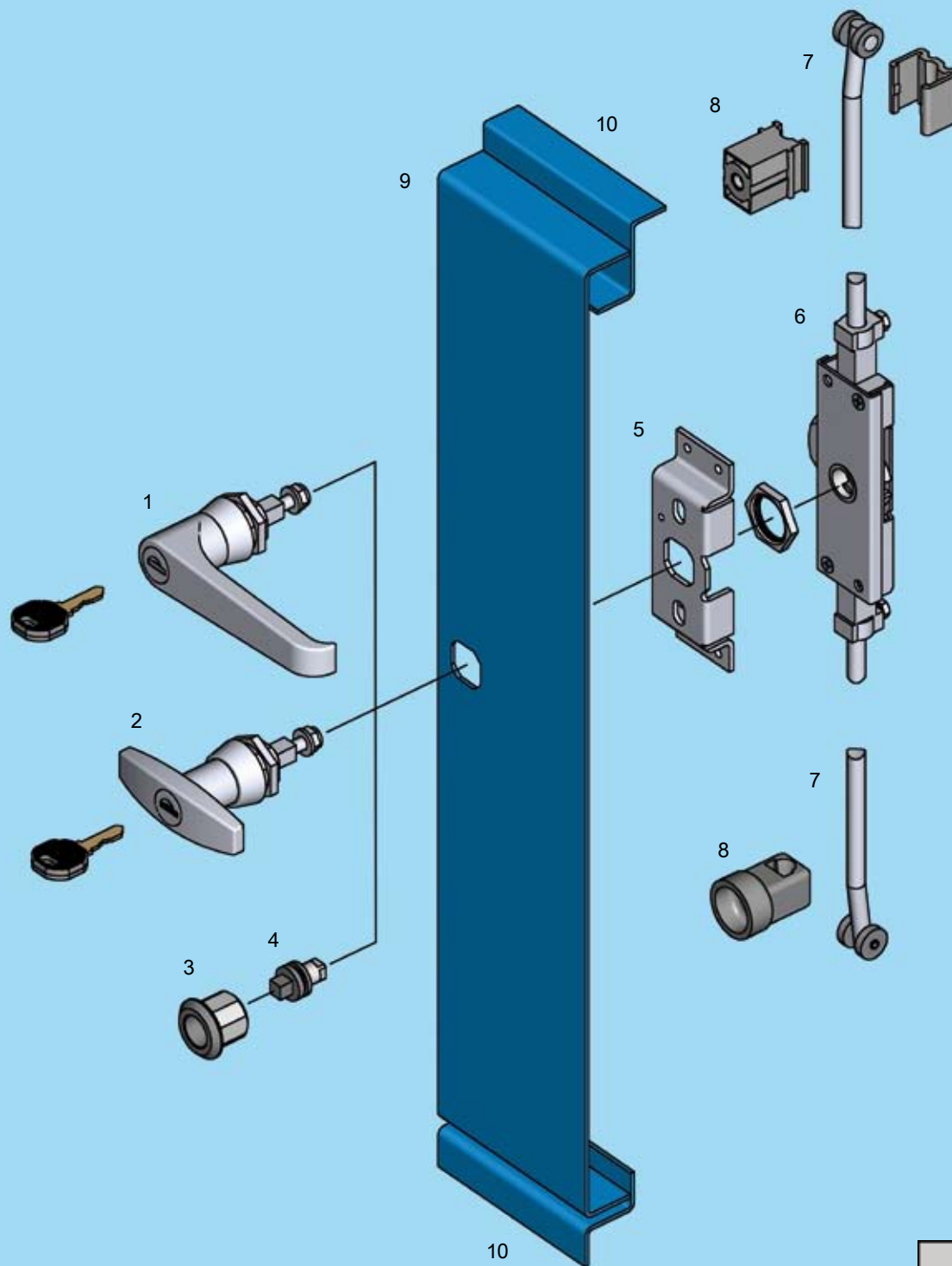


Zamek ryglowy do dużych obciążeń - przykręcany



- | | | |
|----|-----------------|--------|
| 1 | Klamka | 2A-140 |
| 2 | Klamka T-owa | 2A-140 |
| 3 | Ośłona klucza | 2A-120 |
| 4 | Wkładka | 2A-120 |
| 5 | Wkładka spodnia | 2A-120 |
| 6 | Zamek ryglowy | 2A-120 |
| 7 | Rygiel | |
| 8 | Powadnica rygla | |
| 9 | Drzwi | |
| 10 | Futryna / rama | |



2A-100