

Info

1 Zamknięcia

2 Zamki ryglowe

3 Systemy zamykania

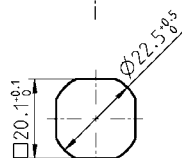
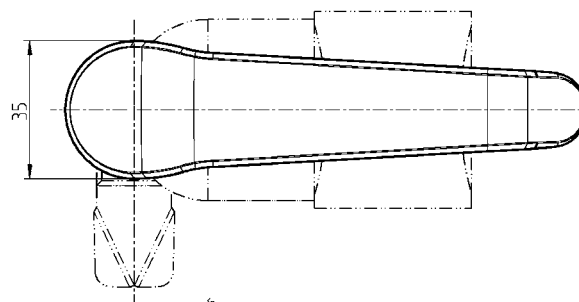
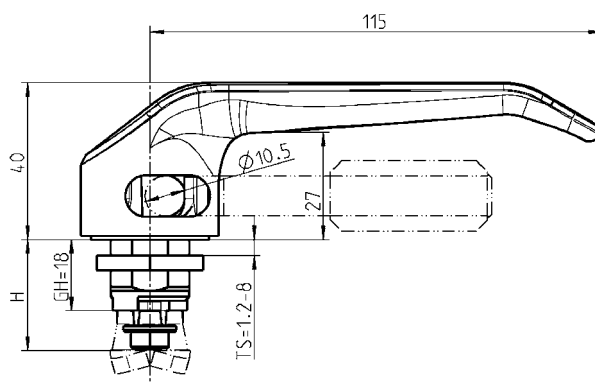
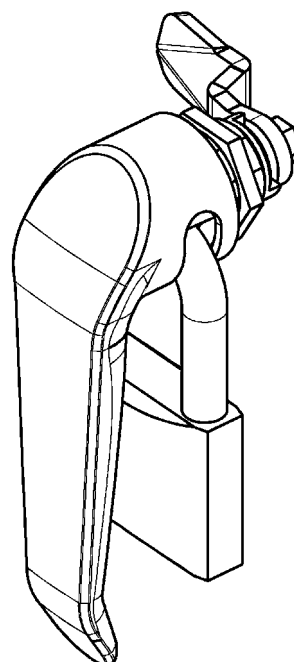
4 Zawiasy

5 Uszczelnienia

6 Uchwyty

7 Okna inspekcyjne

8 Stal nierdzewna



Szablon otworu

Uwaga:
Przy zawieszonym kłódkę klamka jest zablokowana.

Inne artykuły patrz strona w katalogu

– Język z ogranicznikiem 8A-320
8A-340

(nieodpowiednie dla języków zapadkowych ze stali nierdzewnej)

klamka AISI 316; śruba i nakrętka nierdzewne; z uszczelką

1000-U860