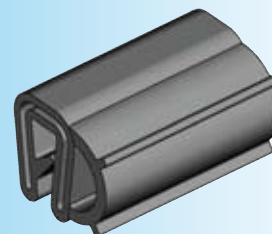
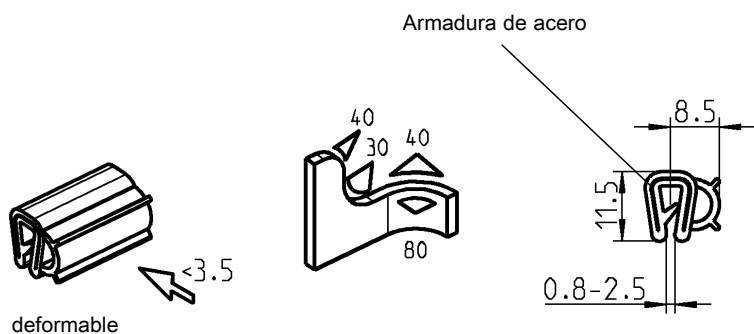


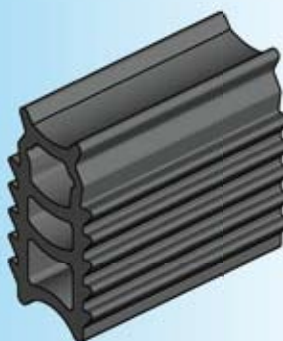
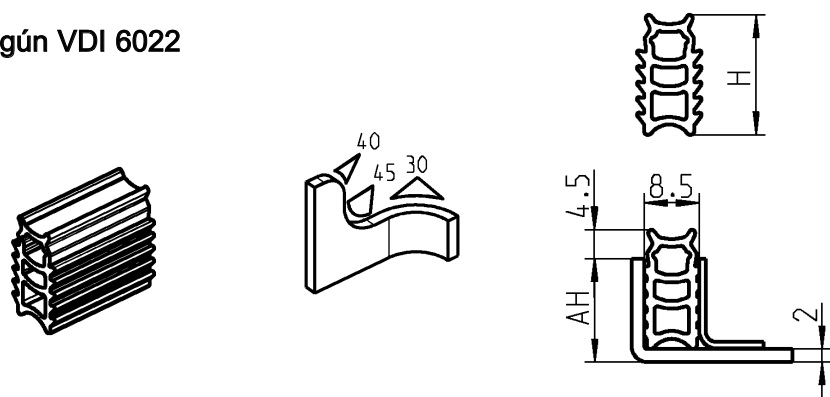
según VDI 6022



Compresión
Goma negra (EPDM) $45^\circ \pm 5$ Shore A

1011-09-09

según VDI 6022



Junta negra de 4 labios (EPDM) $45^\circ \pm 5$ Shore A

| AH | Altura H | |
|----|----------|------------|
| 16 | 18,5 | 1003-11-N9 |
| 18 | 20,5 | 1003-12-N9 |

Información referente a la normativa VDI 6022: estándares higiénicos para equipos de aire acondicionado

La normativa 6022 del "Verein Deutscher Ingenieure (VDI)" describe el estándar mínimo de higiene para equipos de aire acondicionado. La normativa describe requisitos que deben ser cumplidos en la fase de planificación, ejecución, funcionamiento y mantenimiento de los equipos.