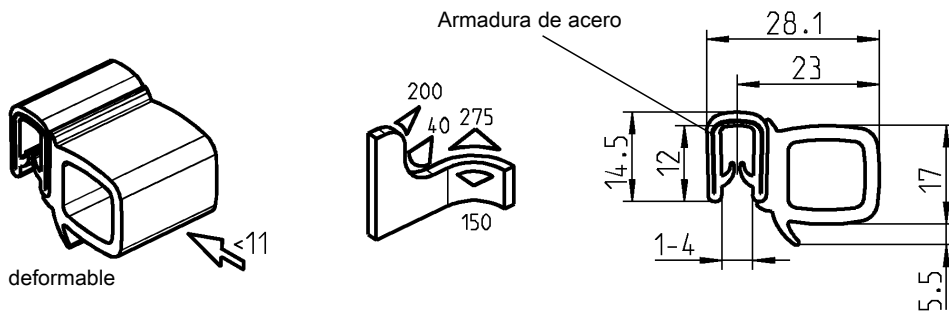


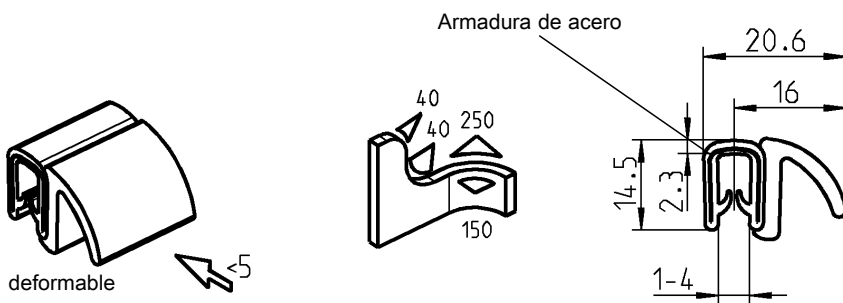
Juntas para montaje a presión

PROGRAMA 1011



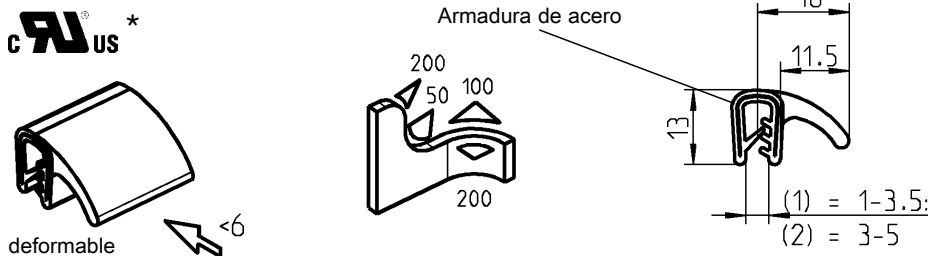
Junta de estanqueidad (EPDM) negro (perfil base en PVC 70° ± 5 Shore A)

1011-26



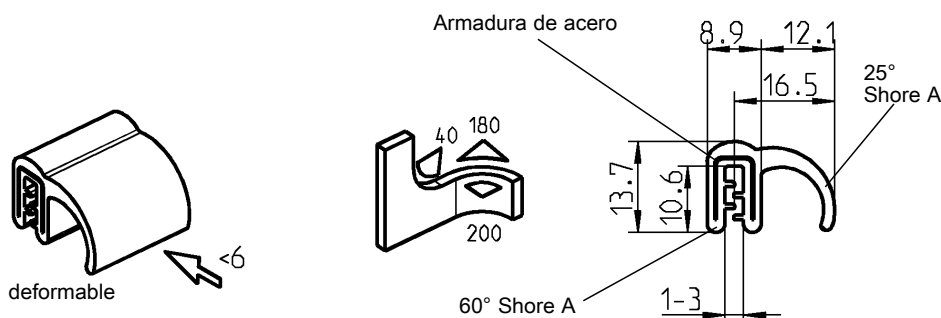
Junta de estanqueidad (EPDM) negro (perfil base en PVC 70° ± 5 Shore A)

1011-17



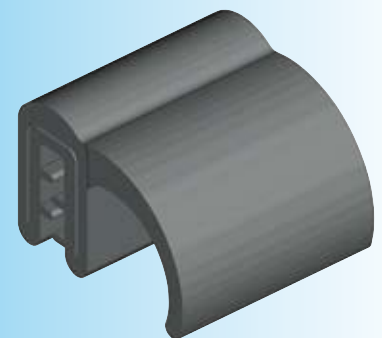
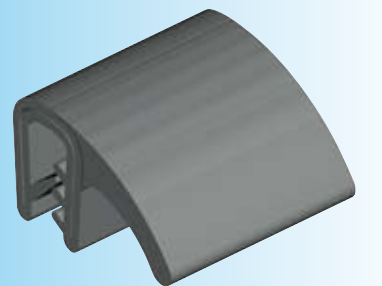
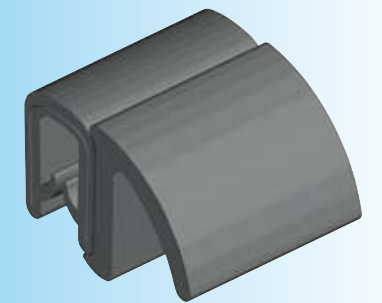
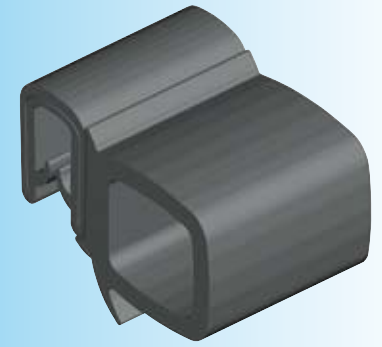
Junta de estanqueidad, material a elegir

Goma negra (EPDM) (Base EPDM 65° ± 5 Shore A)	(1)	1011-08*
Goma negra (NBR) (Base NBR 60° ± 5 Shore A)	(1)	1011-46
Goma negra (NBR) (Base NBR 60° ± 5 Shore A)	(2)	1011-48



Junta de estanqueidad goma negra (EPDM) 25° Shore A (Base EPDM 60° ± 5 Shore A)

1011-41



* **UL** [®] **US**
UL 50
UL 94-HB