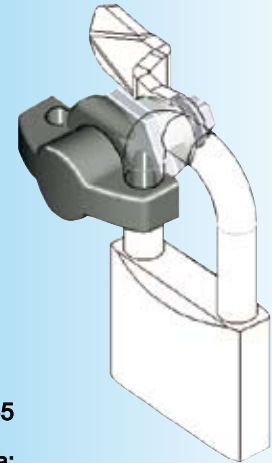
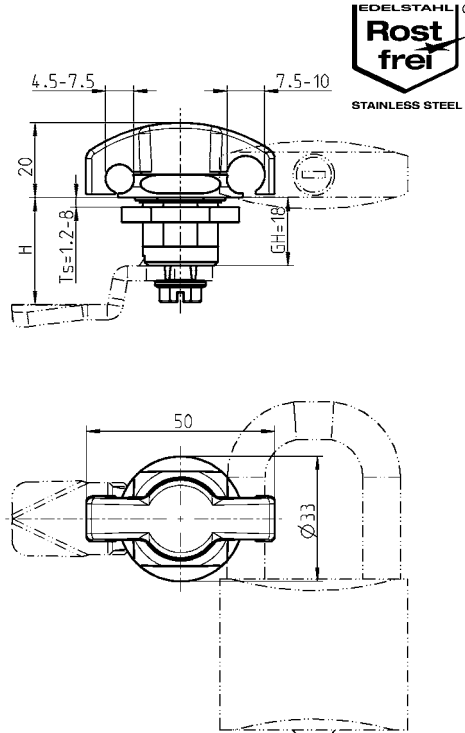
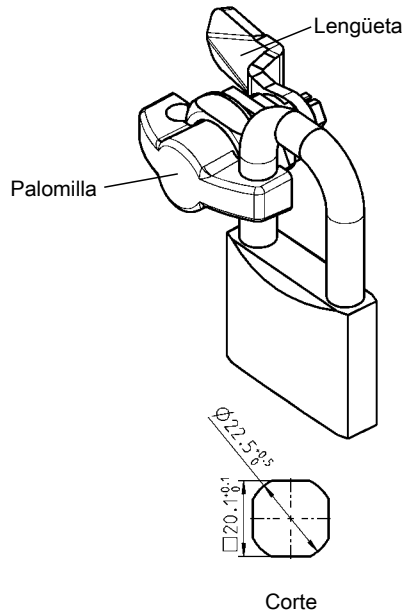


Cuartos de vuelta para candado

PROGRAMA 1000

Beschlagteile



IP 65

Nota:
Con el candado puesto la palomilla queda bloqueada y no puede girar.

Aro \varnothing 4,5 a 10

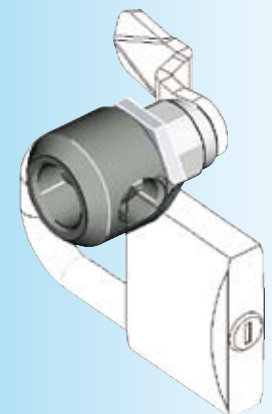
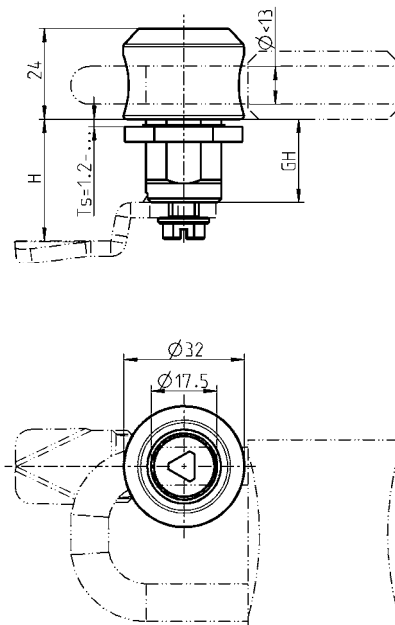
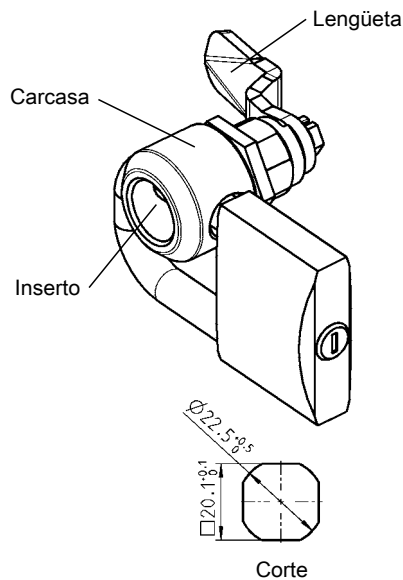
Otros componentes ver página
– Lengüeta con stop 1C-120 a 1C-180
– Implementos de 1C-340

Palomilla y carcasa en zamak negro, tuerca y tornillo en acero cincado, con junta

1000-U429-01

Palomilla en AISI 316, con junta

1000-U429-01PH



Aro $\leq \varnothing$ 13

Nota:
Montaje de cuartos de vuelta 1B-105

Carcasa en zamak negro, tuerca y tuerca de toma de tierra en acero cincado

GH	TS<	Tuerca	Tuerca de toma de tierra
22	13	1000-U436	1000-U438
32	23	1000-U437	1000-U439
42	33	1000-U734	1000-U735

Otros componentes ver página
– Inserto 1B-140
– IP 65 o IP 66 1B-140
– Lengüeta con stop 1C-120
– Implementos de 1C-340
– Embellecedor 3B-140
– Llave 12B-120