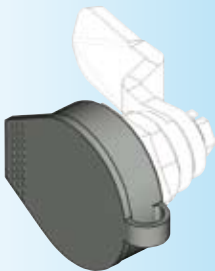
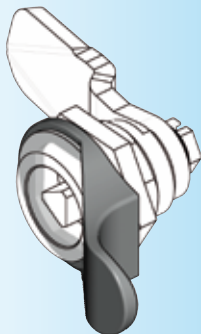


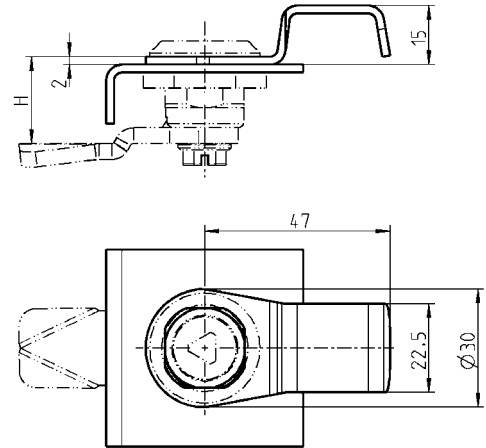
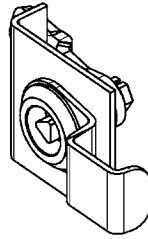
**Nota:**  
Si se utiliza el agarradero la medida H disminuye 2 mm



**Nota:**  
Si se utiliza la tapa antipolvo la medida H disminuye 2 mm

**Otros componentes ver página**

- Cuartos de vuelta
- a 1B-120
- a 1B-222
- a 1B-235
- a 1B-335
- 1B-360
- 1B-420
- 1B-840
- 1B-860



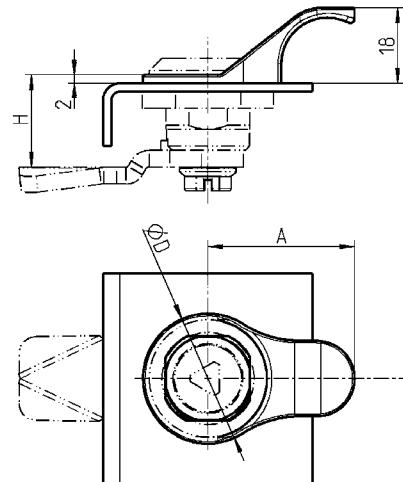
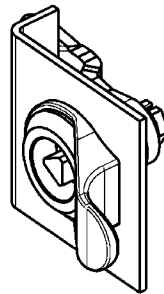
#### Agarradero en acero negro

1000-359

#### IP 65 a través de:

Junta plana

1000-23



#### Agarradero en poliamida GF negra

para carcasa con diámetro de cabeza Ø 28 ; D = 31, A = 35

1000-358

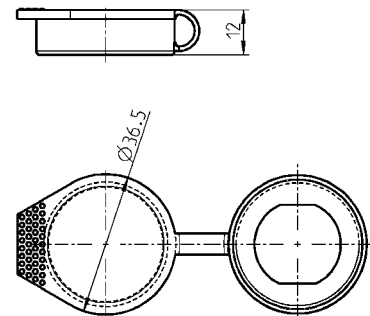
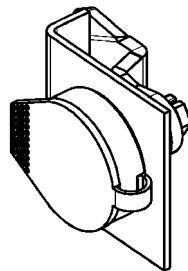
para carcasa con diámetro de cabeza Ø 30, 32 ; D = 35, A = 36

1000-358-01

#### IP 65 a través de:

Junta plana

1000-23



#### Tapa antipolvo en polietileno negro

1000-97-01