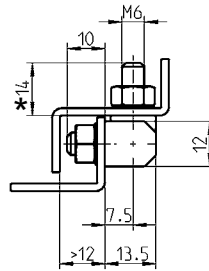
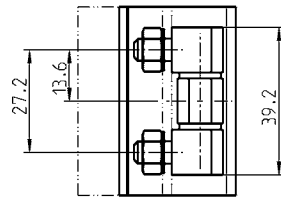
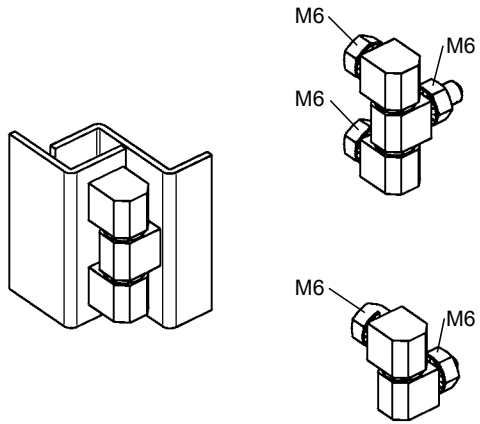


Bisagras 180°, atornillables

PROGRAMA 1055, 1039

Bisagras 180°, atornillables

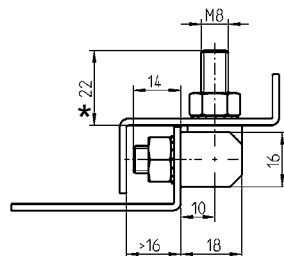
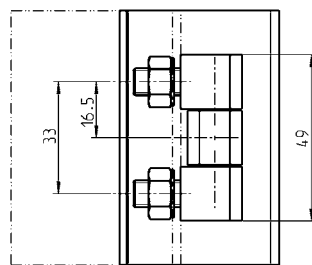
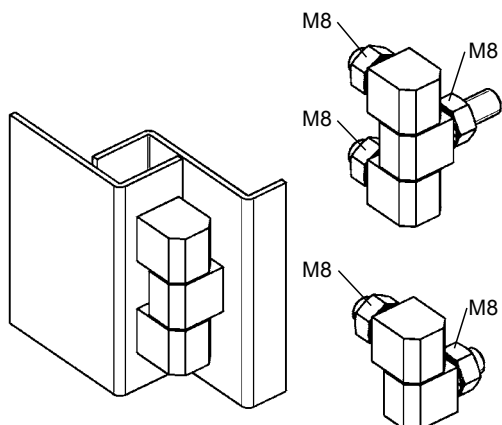


* = 10 mm con bisagra de dos partes

Bisagra 180° atornillable en acero cincado, eje y arandelas en latón niquelado o completamente en acero inox

- de tres partes	acero	1055-U2
	AISI 303	1055-U6
	AISI 316	1055-U8
- de dos partes	acero	1055-U5

Bisagras 180°, atornillables



* = 14 mm con bisagra de dos partes

Bisagra 180° atornillable en acero cincado, eje y arandelas en latón niquelado o completamente en acero inox

- de tres partes	acero	1039-U12
	AISI 303	1039-U19
	AISI 316	1039-U26
- de dos partes	acero	1039-U17

