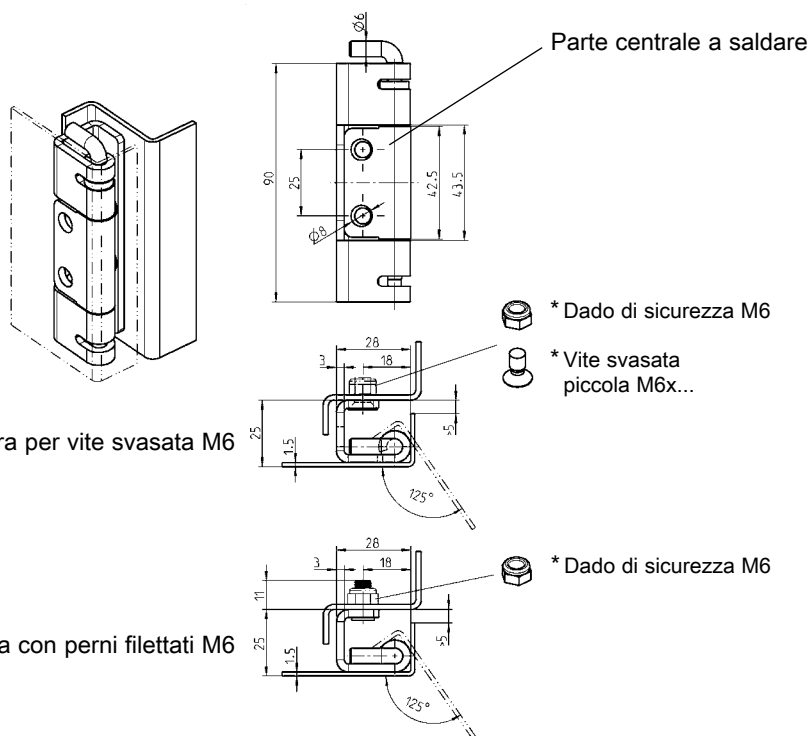


Cerniera 125° con Spina

PROGRAMMA 1031

Cerniera 125° con battuta 25 mm



Cerniera per vite svasata M6

Cerniera con perni filettati M6

Cerniera 125° in acciaio zincato, parte centrale in acciaio grezzo per saldare, rondella assiale in POM rosso

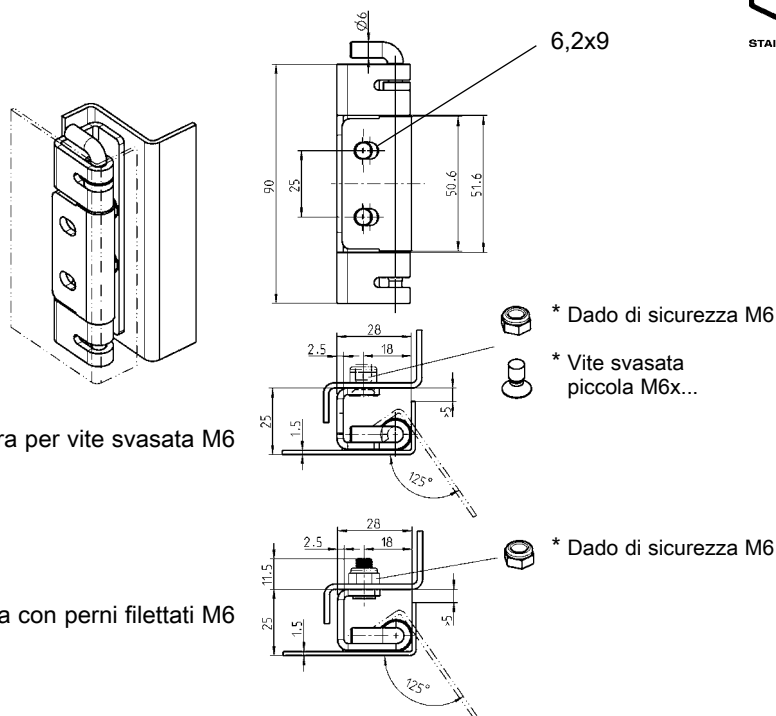
per vite svasata M6

1031-U12

con perni filettati M6x15

1031-U19

Cerniera 125° con battuta 25 mm



Cerniera per vite svasata M6

Cerniera con perni filettati M6

Cerniera 125° in acciaio inox 04 o inox 316Ti, perni filettati in acciaio inox, rondella assiale in POM rosso

Inox 304

per vite svasata M6

1031-U13

Inox 316Ti

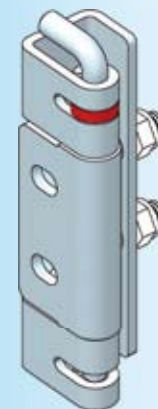
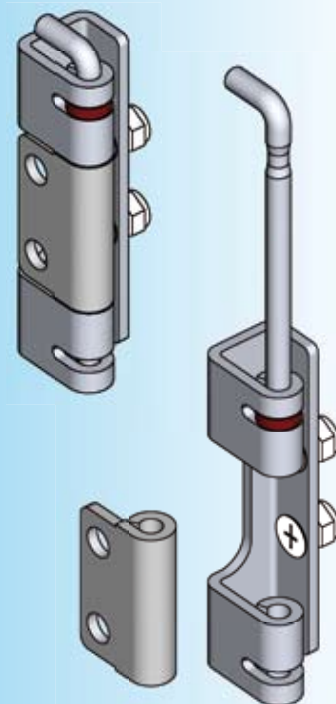
per vite svasata M6

1031-U22

Inox 304

con perni filettati M6x15

1031-U20



* non incluso

Vite svasata DIN ISO 2009, 2010, 7046-1, 7046-2, 7047