

Info

1 Chiusure 1/4 di giro



2 Chiusure per aste



3 Sistemi di chiusura

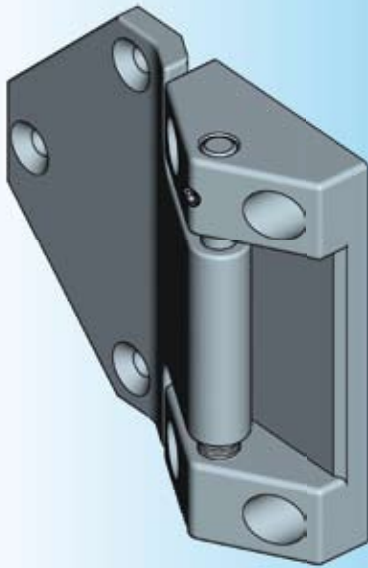
4 Cerniere

5 Guarnizioni di tenuta

6 Maniglie

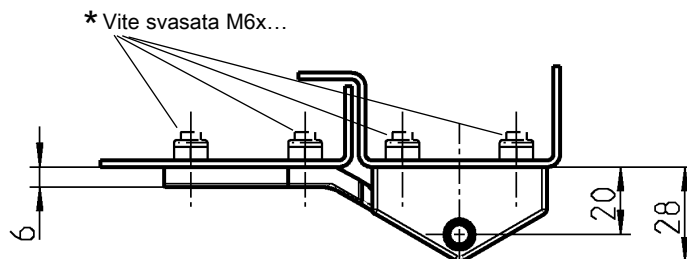
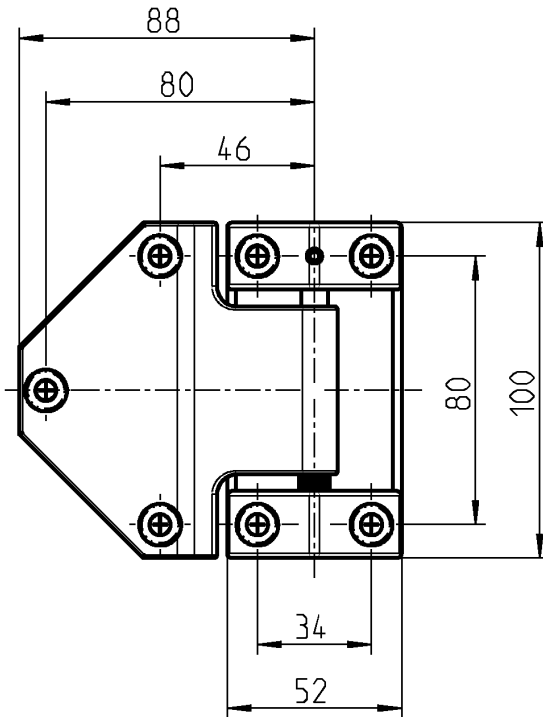
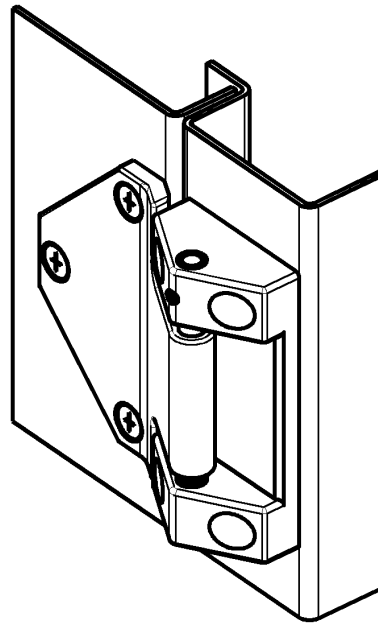
7 Finestre in alluminio

8 Acciaio inox



Altezza variabile ± 4 mm

Per la versione destra o sinistra ruotare la parte centrale della cerniera.



* Vite svasata M6x...

* non incluso

Vite svasata = DIN ISO 2009, 2010, 7046-1, 7046-2, 7047

Cerniera avvitabile con regolazione in acciaio inox 316, rondella e spina in acciaio inox

1054-U39