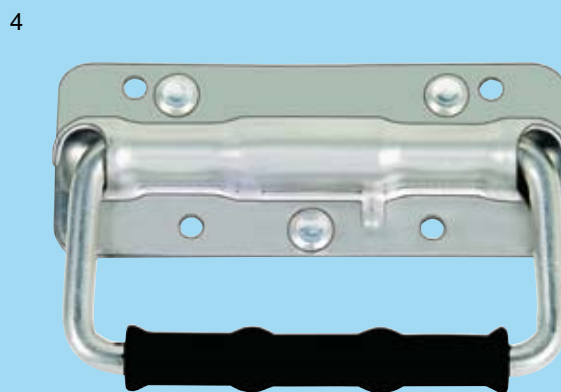
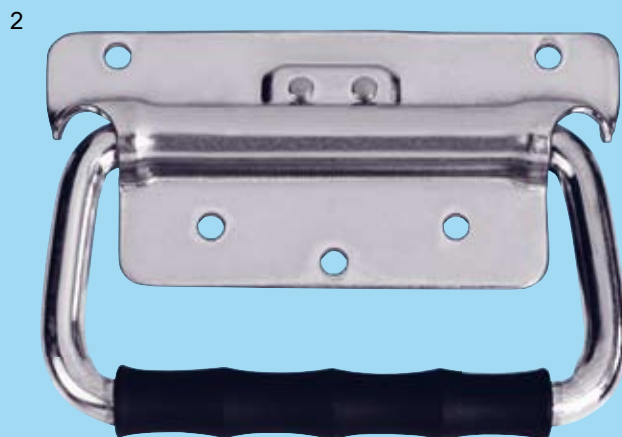
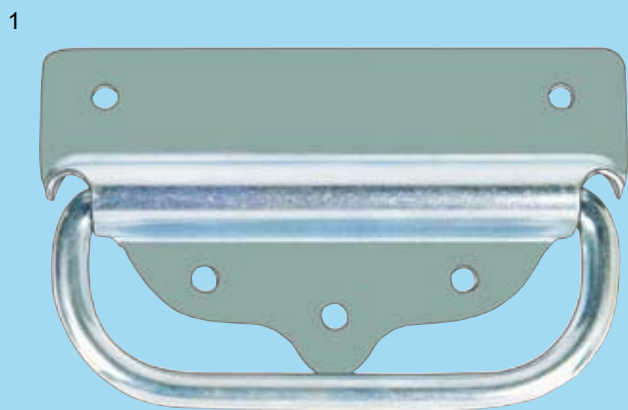


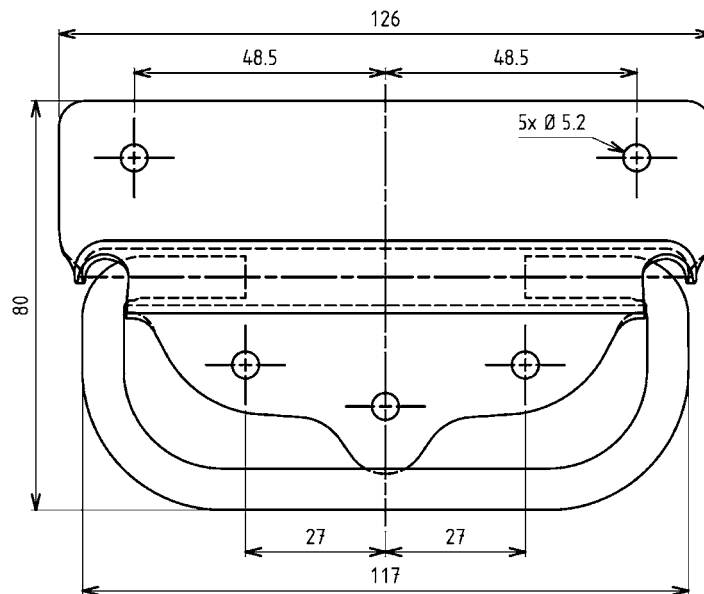
# Poignées Programme 6040



- |   |  |        |
|---|--|--------|
| 1 | Poignée rabattable                           | 6B-120 |
| 2 | Poignée rabattable à lame ressort            | 6B-140 |
| 3 | Poignée rabattable encast. ressort de rappel | 6B-160 |
| 4 | Poignée rabattable à ressort de rappel       | 6B-180 |
| 5 | Poignée zamak                                | 6B-220 |
| 6 | Poignée rabattable                           | 6B-240 |

**nouveau**  
traitement de surface pour acier:  
zingué, passivé (DS)

## 6B-100



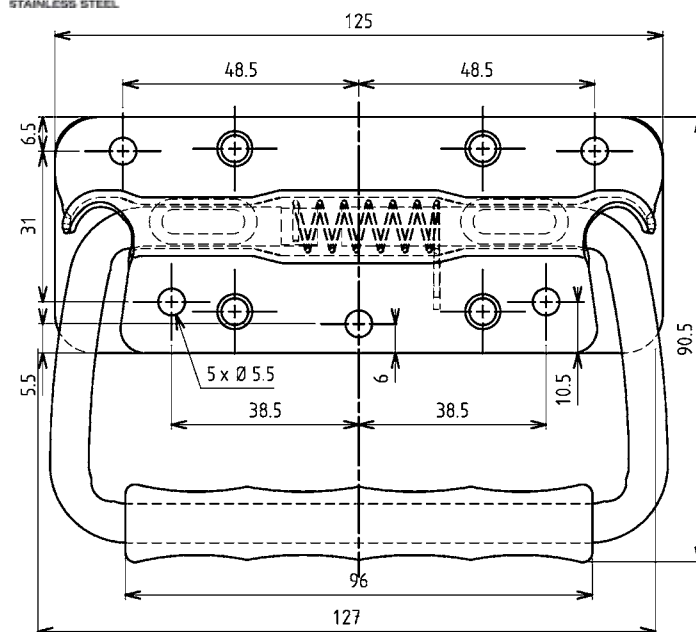
Poignée rabattable

	<b>sans res. de rappel</b>
Acier décapé, percé	6040-U12-KA
Acier décapé, non percé	6040-U12-01KA
Acier zingué blanc + passivation, percé	6040-U12-JQ

Autres références voir page  
– Plaque de renfort 6B-320



avec ressort de rappel et contre plaque



Poignée rabattable

	<b>ss ress. de rappel, ss cont.-plaque</b>	<b>avec ressort de rappel</b>
Acier zingué blanc + passivation, percé	6040-U14-JQ	6040-U13-JQ
Acier inox AISI 304, percé	6040-U14-PC	6040-U13-PC

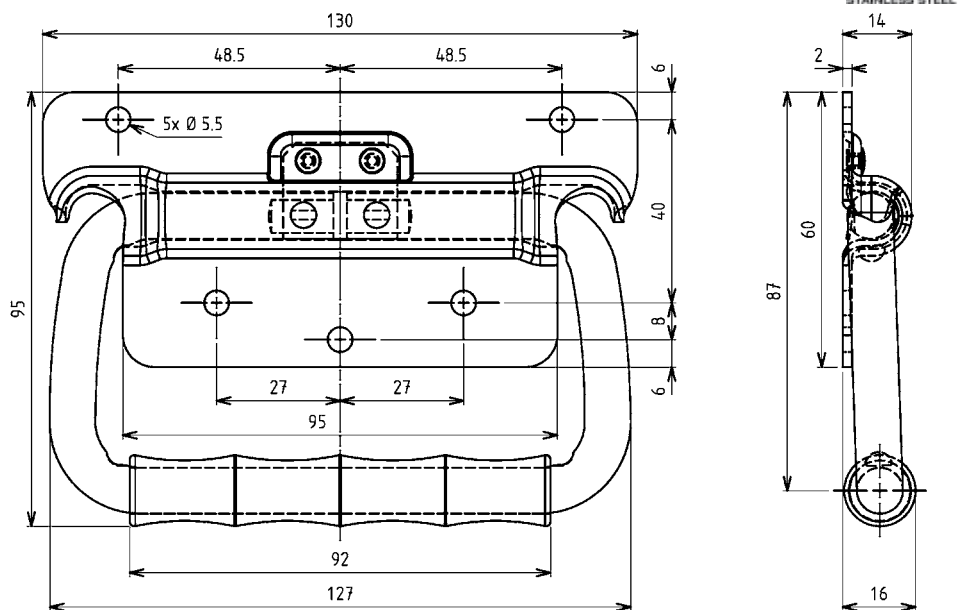
Autres références voir page  
– Plaque de renfort 6B-320

**6B-120**

(9B-120)

# Poignées

## PROGRAMME 6040



**INOX**  
AISI  
3..

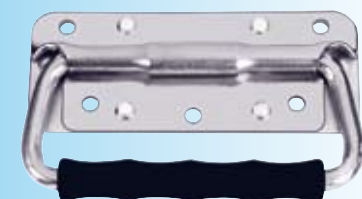
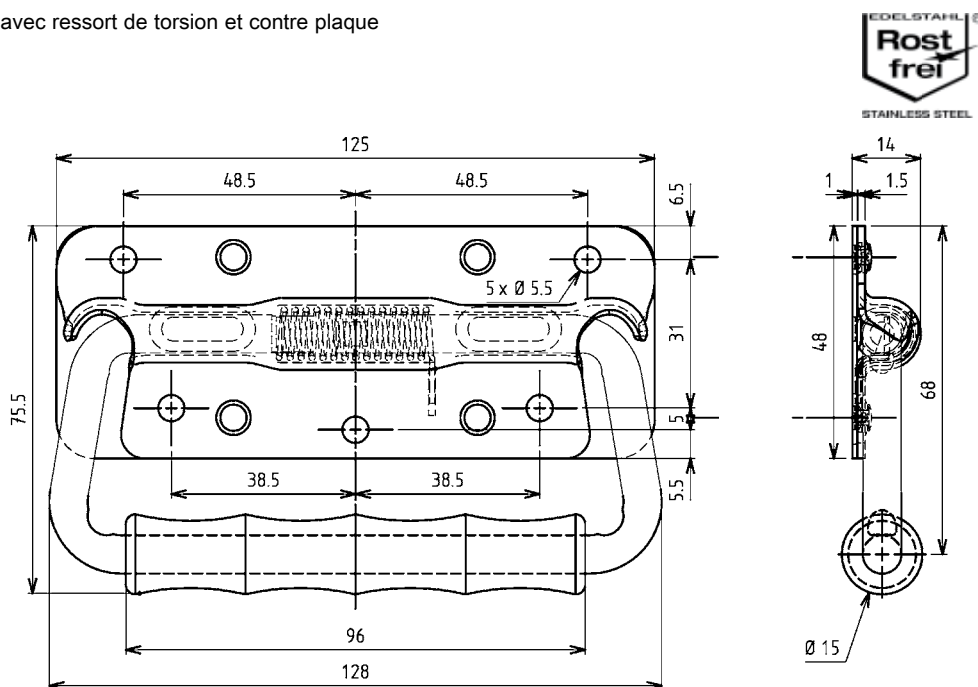


### Poignée rabattable

	sans lame ressort	avec lame ressort
Acier zingué blanc + passivation, percé	6040-U24-JQ	6040-U23-JQ
Acier inox AISI 304, percé	6040-U24-PC	6040-U23-PC

Autres références voir page  
– Plaque de renfort 6B-320

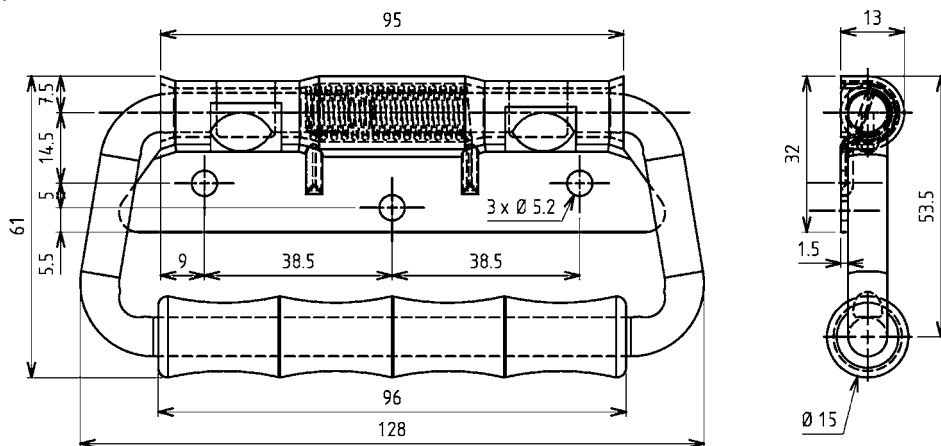
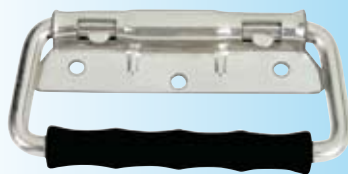
avec ressort de torsion et contre plaque



### Poignée rabattable

	sans ressort de rappel et sans contre plaque	avec ressort de rappel
Acier zingué blanc + passivation, percé	6040-U34-JQ	6040-U33-JQ
Acier inox AISI 304, percé	6040-U34-PC	6040-U33-PC

Autres références voir page  
– Plaque de renfort 6B-320



### Poignée rabattable

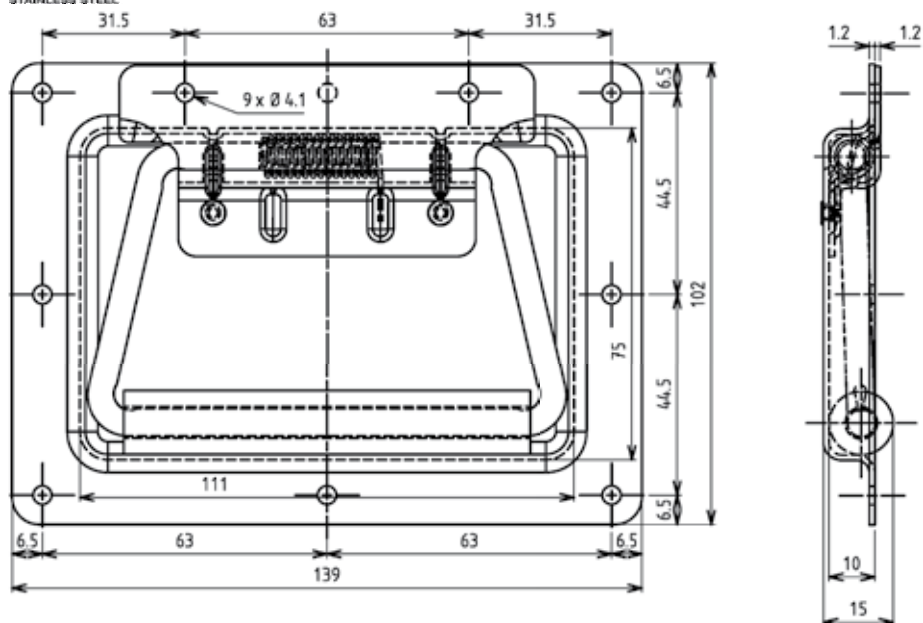
Acier zingué blanc + passivation, percé

Acier inox AISI 304, percé

avec ressort

6040-U35-JQ

6040-U35-PC



### Poignée rabattable encastrée

Acier zingué blanc + passivation, percé

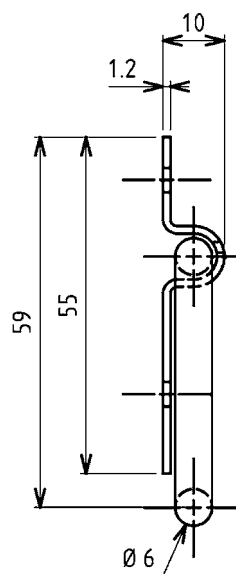
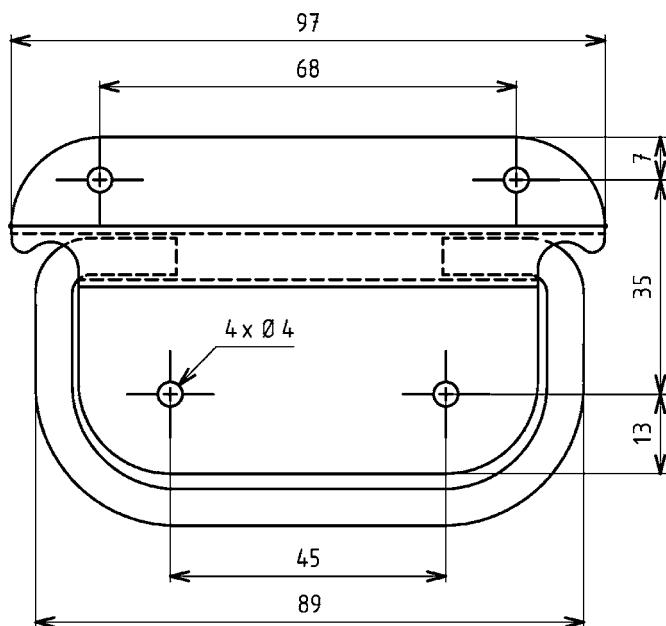
Acier inox AISI 304, percé

avec ressort

6040-U41-JQ

6040-U41-PC

**INOX**  
AISI  
3..



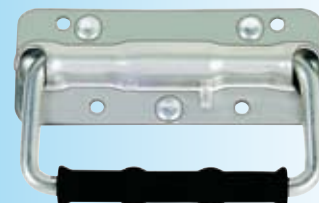
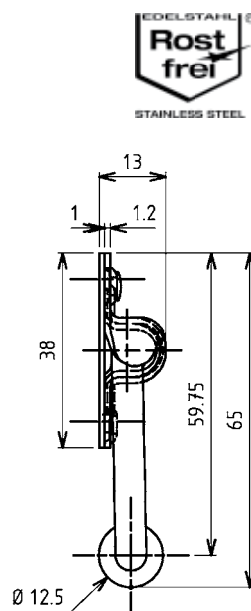
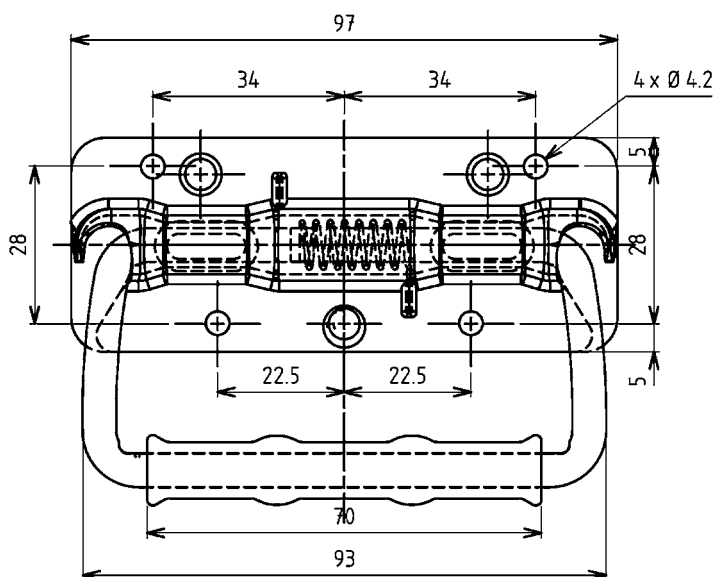
**Poignée rabattable**

Acier zingué blanc + passivation, percé

sans ressort

6040-U46-JQ

avec ressort de torsion et contre plaque



**Poignée rabattable**

Acier zingué blanc + passivation, percé

Acier inox AISI 304, percé

sans ressort et  
contre plaque

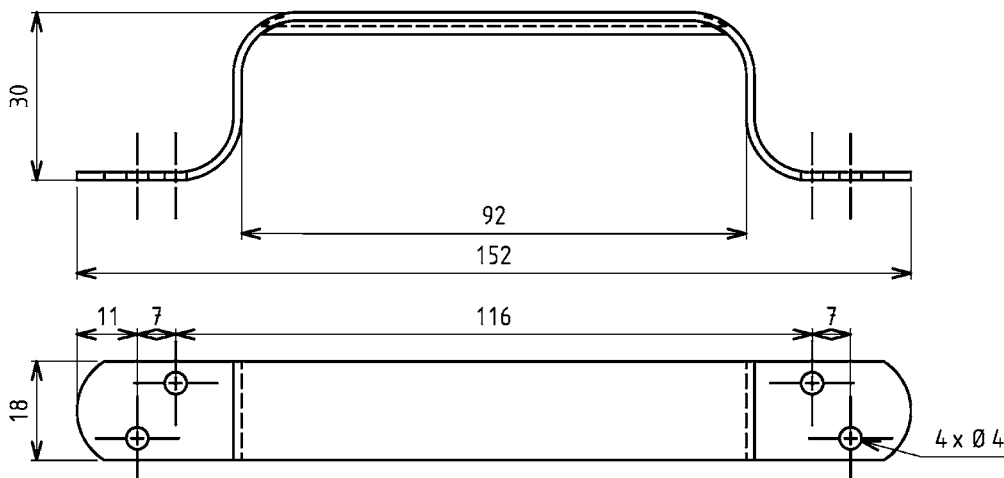
6040-U54-JQ

6040-U54-PC

avec ressort

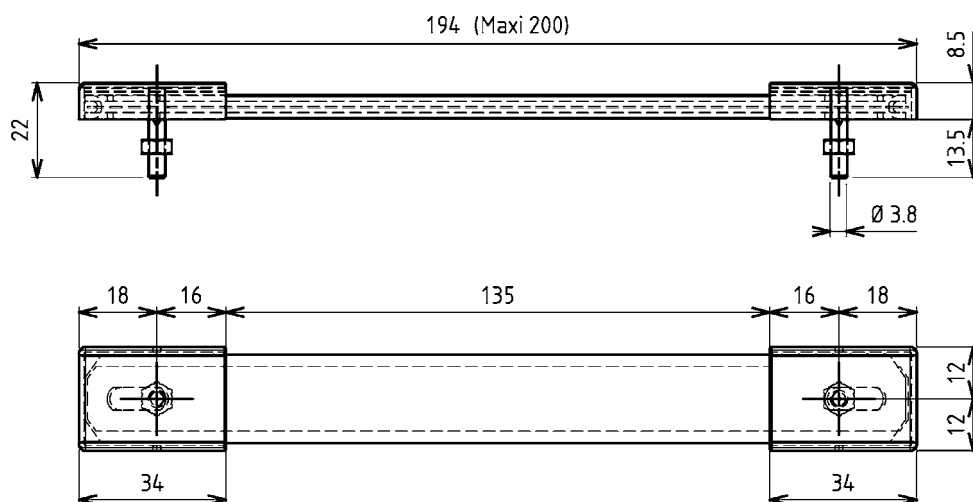
6040-U53-JQ

6040-U53-PC



### Poignée de forme oméga.

Acier décapé, percé	6040-15-KA
Acier décapé, non percé	6040-15-01KA
Acier zingué blanc + passivation, percé	6040-15-JQ
Acier inox AISI 304, percé	6040-15-PC



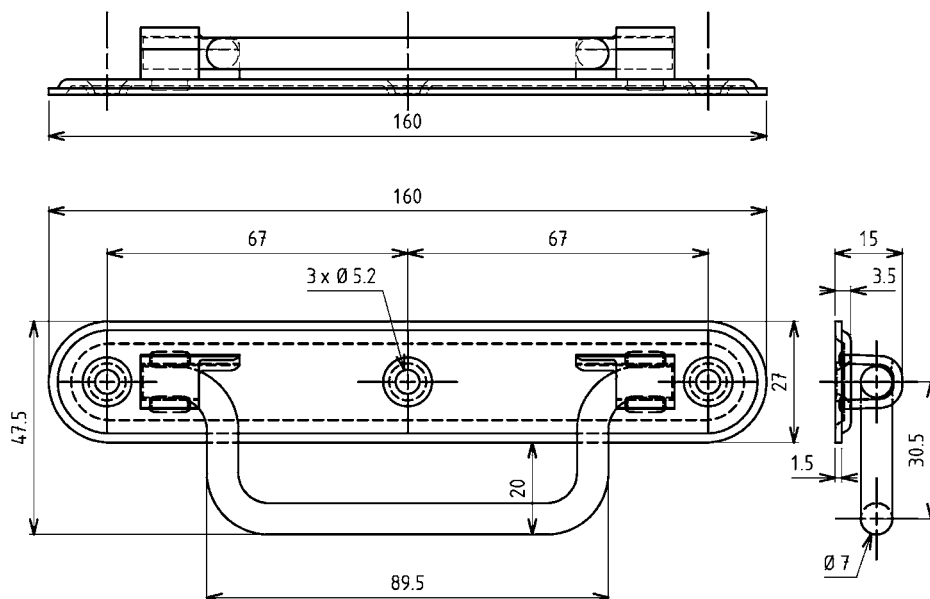
### Poignée pour coffrets

Acier nickelé, percé	6040-U19-LA
----------------------	-------------

# Poignées

## PROGRAMME 6040

**INOX**  
AISI  
3..

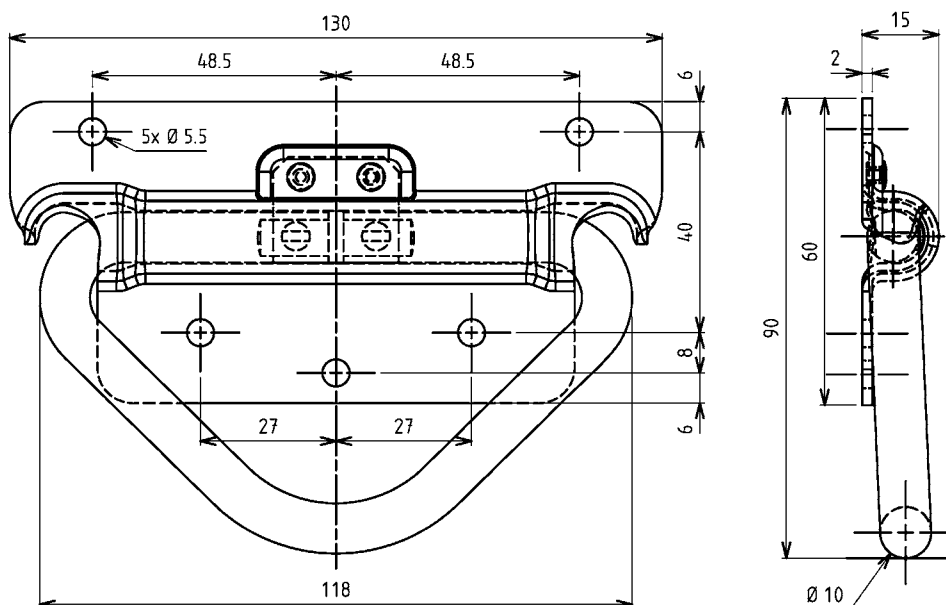


### Poignée rabattable

Acier zingué blanc + passivation, percé

sans ressort de rappel

6040-U94-JQ



### Anneau d'élingage

Acier zingué blanc + passivation, percé

Acier inox AISI 304, percé

avec lame ressort

6040-U80-JQ

6040-U80-PC

Autres références voir page

– Plaque de renfort

6B-320

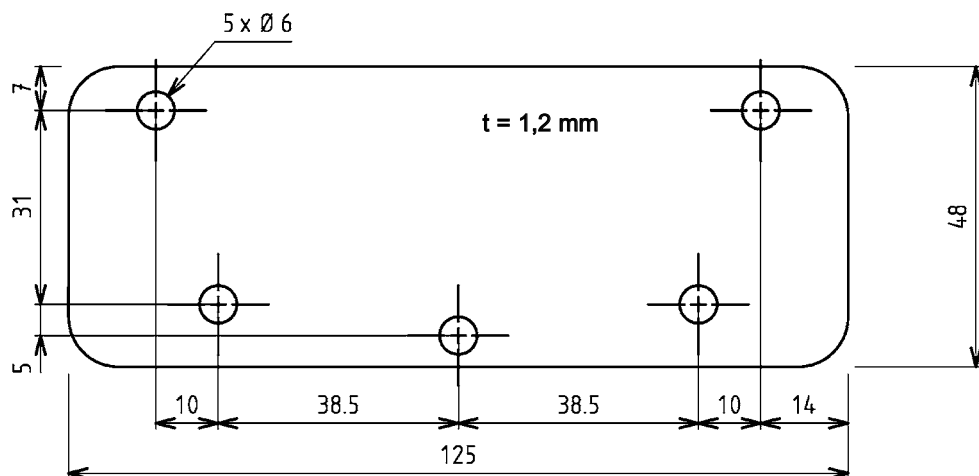
6B-340

**6B-240**

(9B-160)



**INOX**  
AISI  
3..

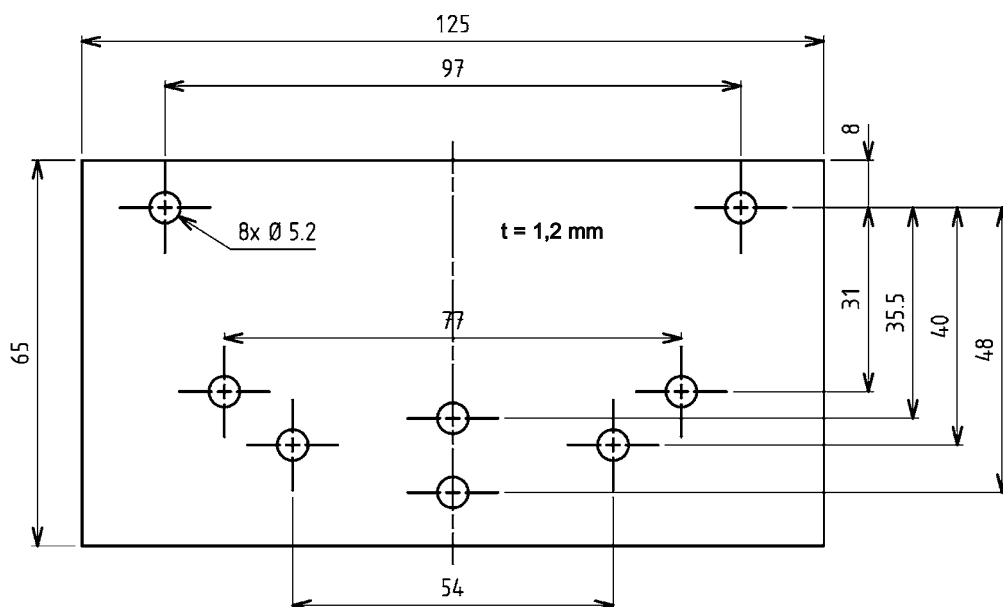


Autres références voir page  
– Poignée rabattable 6B-120  
6B-140

### Plaque de renfort pour poignée

Acier zingué blanc + passivation

6042-63-JQ



Autres références voir page  
– Poignée rabattable 6B-120  
6B-140

### Plaque de renfort pour poignée

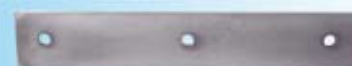
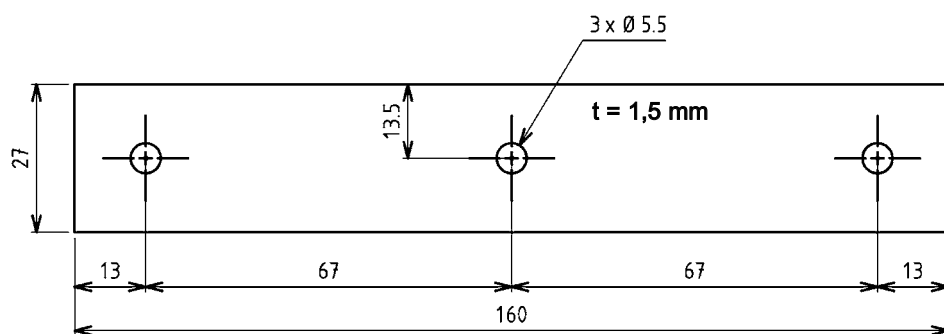
Acier zingué blanc + passivation

6042-69-JQ

AISI 304

6042-69-PC





Plaque de renfort pour poignée

Acier zingué blanc + passivation

6042-278-JQ

Autres références voir page  
– Poignée rabattable 6B-240