



YENİ ÜRÜNLER

KİLİTLER | MENTEŞELER | CONTALAR

WirtschaftsWoche

**WELT
MARKT
FÜHRER**

Champion

2025

EMKA Beschlagteile
Verschlüsse, Scharniere und
Dichtungen für Schalt- und
Steuerungsschränke für Elektronik
und Elektrotechnik

Quelle: Weltmarktführerindex
von Dr. Walter Döring
und Prof. Dr. Christoph Müller

2018'DEN BERİ DÜNYA
PAZARINDA LİDER



"Fiyat konusunda pazarlık yapabilirsiniz, ancak **kalite** üzerine asla!"

† **Friedhelm Runge**

EMKA Grubunun Kurucusu



İÇİNDEKİLER LİSTESİ

- | | | | |
|-----------|--|-----------|--|
| 6 | Titreşime dayanıklı çeyrek dönüşlü kilit
Program 1000 | 14 | iLOQ silindir için tutuculu dış mekan ispanyolet kol
1317-SU33 |
| 7 | Sıkıştırılmalı Kilit kare 8, AÇIK - KAPALI göstergeli
1000-SU1222 | 15 | iLOQ silindir için tutucu ile test edilmiş RC2 dış mekan ispanyolet kol
Program 1317 |
| 8 | Profil silindir için çeyrek dönüşlü kilit
1000-SU1222 | 16 | Agent E BLE (Bluetooth Düşük Enerji)
Program 3000 |
| 9 | Değiştirilebilir kilitleme setli düz ispanyolet kol, kısa versiyon
Program 2225 | 17 | Tek nokta kilitlemeli kompakt versiyon
Program 3000 |
| 10 | Değiştirilebilir kilitleme setli düz ispanyolet kol, uzun versiyon
Program 2225 | 18 | 180° Pimsiz vidalı menteşe
Program 1056 |
| 11 | Yüksek kaliteli plastikten yapılmış komple çok noktalı kilitleme sistemi - Versiyon 3.0
Program 1190 | 19 | 125° Hızlı kapı montajı için klipsli menteşe
1031-U34 |
| 12 | Dilli ve sıkıştırma fonksiyonlu çok noktalı kilitleme sistemi
Program 1000, 1121, 1150 | 20 | Katlanır T-Kol
Program 1130 |
| 13 | Dilli çok noktalı kilitleme sistemi için köşe yönlendirici
Program 1121 | 21 | HVACR pencere (isteğe bağlı olarak aydınlatmalı)
Program 1091 |

DÜNYA PAZAR LİDERİNDEN **KALİTE**

92%

Kendi bünyesinde üretim oranı



Dünya çapında 36.000 müşteri



Uluslararası 11 lokasyonda kendi üretimimiz



Dünya çapında 60 ülkede temsil edilmektedir



Kendi bünyemizde kalıp üretimi



50 yılı aşkın üretim tecrübesi



Kendi teknoloji merkezimiz



Ürün başına 20 milyon € sigorta



Farklı konumlarda aynı üretim olanakları



Dünya çapında 2.100 çalışan



Akredite test laboratuvarı



30.000 katalog ürünü ve özel ürün

HER ŞEY TEK BAKIŞTA

İnteraktif EMKA ana kataloğunda ve **çevrimiçi ürün veritabanında** geniş bir EMKA ürün yelpazesi bulacaksınız.

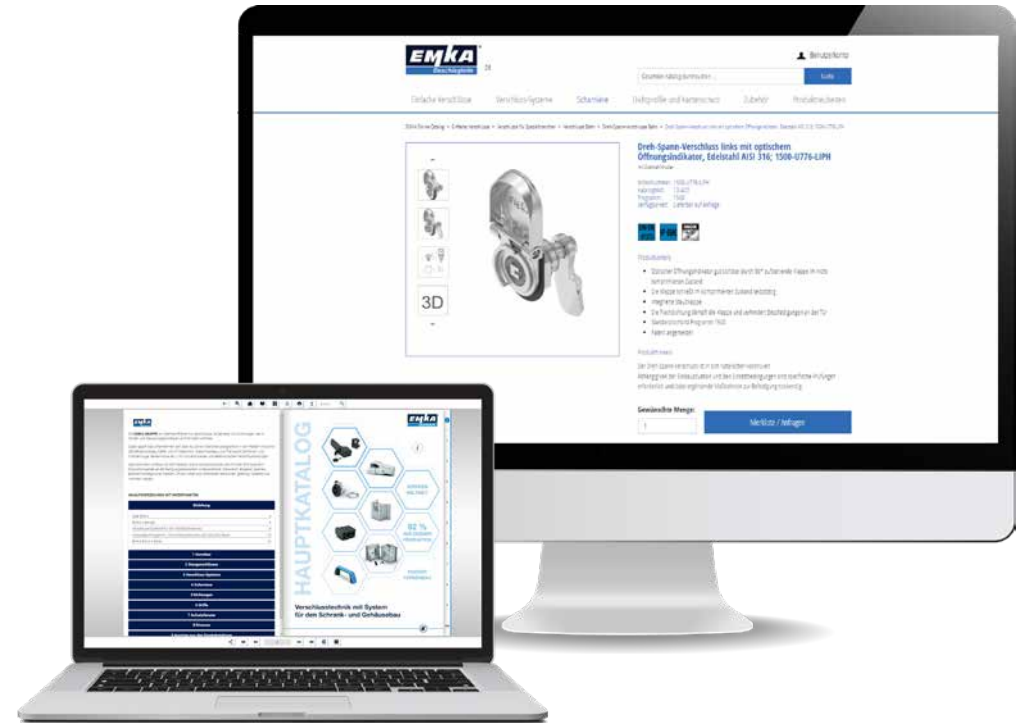
Burada ayrıca STEP ve IGES uluslararası değişim formatlarındaki CAD verilerinin yanı sıra ayrıntılı ürün veri sayfalarını indirme olanağına da sahipsiniz.



İnteraktif EMKA ana kataloğunu görüntüleyin



Online ürün veritabanını görüntüleyin



PROGRAM 1000**TİTREŞİME DAYANIKLI ÇEYREK DÖNÜŞLÜ KİLİT****Ürün tanımı**

Malzeme:

- Gövde, insört ve geçmeli rondela zamaktan yapılmıştır
- Çelik çinko kaplamalı yaylı rondela

Yüzey:

- Gövde, insört ve geçmeli rondela krom kaplamalı

Standart montaj ölçüsü, Program 1000

Gövde uzunluğu (GH): 18 mm

Kapı kalınlıkları 1,2 - 8 mm arası için uygundur

Ürün avantajları

Çalışma sırasında akustik ve dokunsal geri bildirim

DIN EN 61373 Cat'e göre şok ve titreşim testi yapılmıştır. 1B

IP 69K koruma sınıfını karşılar

Başarılı bir şekilde 10.000 döngü üzerinde test edilmiştir (rakip ürünler sadece yarısına ulaşmıştır)

Çeşitli insört varyantları mevcuttur

Yüksek çalışma konforu

Düşük maliyetli



1000-SU1222

SIKIŐTIRMALI KİLİT

KARE 8, AÇIK - KAPALI GÖSTERGELİ



Daha fazla bilgi

Ürün tanımı

Malzeme: V4A / AISI 316

İnsört: Kare 8 mm - Takım içindeki deęiŐtirilebilir modüller sayesinde dięer insörtler mümkündür

Köpük oluklu gövde, mevcut versiyonda PUR köpüklü contasız

Standart montaj ölçüsü, Program 1000

Gövde başı: Ø 40 mm

Gövde uzunluęu (GH): 31 mm

Ürün avantajları

Durum gösterge pedi yazısı:
kırmızı = açık, yeŐil = kapalı

DIN EN 62208-2012-06'ya göre aşınmaya dayanıklı renkli işaretleme

Malzeme kalınlığı 4 mm ve 6 mm olan diller için tutucu

Gövde PUR köpüklü conta ile donatıldığında IP 65 koruma sınıfını karşılar

DIN EN 61373'e göre şok ve titreŐim testi yapılmıŐtırDIN EN 61373'e göre şok ve titreŐim testi

Yangın koruması DIN EN 45545-3 Sınıf E60'a göre test edilmiŐtir



1000-U991

PROFİL SİLİNDİR İÇİN ÇEYREK DÖNÜŞLÜ KİLİT



Ürün tanımı

Malzeme:

- ABS plastikten yapılmış kol
- Gövde ve kilitleme elemanları zamaktan yapılmıştır

Siyah renkte mevcuttur (RAL 9005)

Köpüklü conta

DIN 18252'ye göre 40 mm profil silindirlere için gömme montaj

DIN silindirlere ek olarak, EMKA kilitli veya geçmeli profil silindirlere de mümkündür

Sağ ve sol kullanılabilir

Program 1000 çeyrek dönüşlü programda standart montaj ölçüsü

Gövde uzunluğu (GH) = 18 mm

Ürün avantajları

Kulp benzeri gövde sayesinde rahat kullanım

"Bas-kapat" fonksiyonu
(anahtar olmadan kilitleme mümkündür)

DIN EN 61373 Cat'e göre şok ve titreşim testi yapılmıştır. 1B

IP 66 koruma sınıfını karşılar

Anahtar ön taraftan takılabilir, boyalı gövdenin çizilmesini önler

1325 ve 1390 programlarına dayalı modern tasarım

Profil silindir üzerindeki kilitleme başlığını ayarlamaya gerek yoktur



PROGRAM 2225

DÜZ İSPANYOLET KOL

DEĞİŞTİRİLEBİLİR KİLİTLEME SETLİ, KISA VERSİYON

**Ürün tanımı**

Malzeme:

- Gövde, kulp ve silindir kapağı zamak siyah toz boyalı
- Kapak zamak çinko kaplamalı
- Mil AISI 303

Köpüklü conta

Yaylı kol

Diller için uygun

Montaj ölçüsü: 70 x 25 mm

Kurulum alanı nedeniyle, kolun dönüş yönü normal dönüş yönünün tersidir

Sıkıştırma fonksiyonlu versiyon için sıkıştırma mesafesi 6 mm

Ürün avantajları

Kapının sadece 9 mm önünde durur

Profil silindir (PHZ), KABA silindir (tip 1036), yuvarlak silindir ve insörtler için değiştirilebilir kilitleme setleri

Kilitleme setleri kabinin ön tarafından değiştirilebilir (patentli)

Entegre çizilme koruması

Düz tasarım ile yüksek mukavemet

IP 66 koruma sınıfını karşılar

DIN EN 61373'e göre şok ve titreşim testi yapılmıştır

Başarıyla 10.000 döngü üzerinde test edilmiştir (yaklaşık 6 Nm yük)



PROGRAM 2225**DÜZ İSPANYOLET KOL****DEĞİŞTİRİLEBİLİR KİLİTLEME SETLERİ İLE,
UZUN VERSİYON****Daha fazla bilgi****Ürün tanımı**

Malzeme:

- Kulp, gövde, silindir kapağı ve kapak zamak siyah toz boyalı
- Mil AISI 303

Köpüklü conta

Yaylı kol

Mekanizmalar ve diller için uygundur

Montaj ölçüsü: 50/50/50

Ürün avantajları

Kapının sadece 9 mm önünde durur

Profil silindir (PHZ), KABA silindir (tip 1036), yuvarlak silindir ve insörtler için değiştirilebilir kilitleme setleri

Kilitleme setleri kabinin ön tarafından değiştirilebilir (patentli)

Entegre çizilme koruması

Düz tasarım ile yüksek mukavemet

IP 66 koruma sınıfını karşılar

DIN EN 61373'e göre şok ve titreşim testi yapılmıştır

Başarıyla 10.000 döngü üzerinde test edilmiştir (yaklaşık 10 Nm yük)



PROGRAM 1190

KOMPLE ÇOK NOKTALI KİLİTLEME SİSTEMİ

YÜKSEK KALİTELİ PLASTİKTEN YAPILMIŞTIR

VERSİYON 3.0

**Ürün tanımı**

Yeni geliştirilen adaptör, plastik çubukların ve düz çubuk tutuculu **tüm** EMKA kilitleme sistemlerinin (İspanyollet kollar, kaldırma kolları, çubuk tutuculu kollar) birbirine bağlanmasını sağlar

800-2.200 mm arası kapı yükseklikleri için büküm içinde ve dışında kullanılabilir

Çubuk adaptörü aletsiz takılabilir

Çubuk yönlendiricilerin M6 x 10 kaynak saplamaları veya M6 x 10 taşıma cıvataları ile sabitlenmesi

Büküm içi kilitleme sistemleri için taşıma pabucu

Plastik çubuk sahada ayrı ayrı istenilen uzunlukta kısaltılabilir

Ürün avantajları

Büküm içi veya dışı kullanılabilir

Açma ve kapama sırasında tüm kılavuzlardaki düz çubukların mükemmel kaydırılması

Sessiz açma ve kapama

Düz çubukların istenen uzunluklara kolayca ayarlanması

Çelik çubuk sistemine göre yaklaşık **%30 daha ekonomik**



PROGRAM 1000, 1121, 1150

ÇOK NOKTALI KİLİTLEME SİSTEMİ

DİLLİ VE SIKIŞTIRMA FONKSİYONLU



Daha fazla bilgi

Ürün tanımı

Çoklu kilitleme noktalarına sahip modüler kilitleme sistemi

Büküm içi diller ile kapatma

Sıkıştırma fonksiyonlu kilitleme noktaları (4 mm sıkıştırma ile kombine dönme ve kaldırma hareketi)

Konumlandırma ve kilitleme noktası sayısı serbestçe seçilebilir

Kilitleme noktaları, diller, bağlantı çubuğu ve paslanmaz çelikten yapılmış mekanizma (diğer materyallerde de mevcuttur)

Kabin içindeki sistemden bağımsız montaj ölçüsü ve kontrol elemanı

Sağ ve sol kullanılabilir

Ürün avantajları

Tüm kilitleme noktalarının merkezi çalışması sayesinde yüksek kapanma konforu

Aynı anda birden fazla kilitleme noktasını açıp kapatırken zaman kazandırır

Kapatma kuvvetlerinin eşit dağılımı

Gecikmesiz ve ötelemesiz süreç

Çeşitli EMKA kapakları ile çalıştırma mümkündür, örn. ispanyolet kol, kelebek kilit veya T-kol veya çeyrek dönüşlü kilit

IP 65 koruma sınıfını karşılar

Çapraz destekte ilave kilitleme noktaları için köşe yönlendirme mümkündür (sonraki sayfaya bakın)



PROGRAM 1121

KÖŞE YÖNLENDİRİCİ

DİLLİ ÇOK NOKTALI KİLİTLEME SİSTEMİ İÇİN

**Daha fazla bilgi****Ürün tanımı**

Dilli çok noktali kilitleme sistemleri için isteğe bağı bir ek olarak uygun köşe yönlendirici

Çapraz destekte ek kilitleme noktalarının kullanılmasını sağlar

Sıkıştırırmalı ve sıkıştırmasız sistemler için kullanılabilir

Malzeme çeşitleri:

- Çelik çinko kaplamalı
- Paslanmaz çelik

Ürün avantajları

Çapraz destekte bulunan kilitleme noktaları sayesinde artırılmış güvenlik

Çapraz destekte ek kilitleme noktaları için gecikmesiz ve ötelemesiz işlem

Paslanmaz çelik versiyonu yangından korunma, korozyon ve güvenlik gereksinimlerinin karşılanmasını sağlar



1317-SU33

DIŐ MEKAN KOLLU KİLİT

İLOQ SİLİNDİR İÇİN TUTUCULU

**Daha fazla bilgi**

Ürün tanımı

1317-U102 kollu kilit temelinde, ancak kol poliamidden yapılmıştır

Malzeme:

- Poliamidden yapılmış kol
- Zamaktan yapılmış kol yatağı

Köpüklü conta

Diller için uygun

Montaj ölçüsü: 105 mm aralıklı ve □ 46 mm montaj ölçülü 1317

Ürün avantajları

iLOQ S50 profil silindir için tutucu (D50S.511.SD, D50S.111.SD)

Destek halkası silindirin döner düğme antenini korur

Entegre çizilme koruması

DIN EN 50102'ye göre IK 10 koruma sınıfını karşılar

IP 65 koruma sınıfını karşılar



PROGRAM 1317

RC2 TESTİ YAPILMIŞ DIŐ MEKAN KOLLU KİLİT İLOQ SİLİNDİR İÇİN TUTUCULU

**Ürün tanımı**

Malzeme:

- Kol yatađı, kulp ve kapak zamaktan yapılmıŐtır
- Mil paslanmaz çelikten yapılmıŐtır

Yüzey:

- gri toz boyalı RAL 7038

Köpüklü conta

Diller için uygun

Montaj ölçüsü: 105 mm aralıklı ve □ 46 mm
montaj ölçülü 1317

Ürün avantajları

iLOQ S50 profil silindir için tutucu
(D50S.511.SD, D50S.111.SD)

Destek halkası silindirin döner düğme
antenini korur

DIN EN 1627 ve 1630'a dayalı RC2 hırsızlık
koruması

Entegre çizilme koruması

DIN EN 50102'ye göre IK 10 koruma sınıfını karşılar

IP 65 koruma sınıfını karşılar

İki farklı modelde mevcuttur:

- Komple ispanyolet kol
- Standart kolları dönüŐtürmek için dönüŐtürme seti



PROGRAM 3000**AGENT E BLE**
(BLUETOOTH DÜŞÜK ENERJİ)**Ürün tanımı**

Bilinen Agent E serisi tasarımında pille çalışan kol

Birçok farklı tipte pano için güçlendirme veya iyileştirmeye uygundur

Farklı versiyonları mevcuttur
(örn. mekanizma veya dil için)

"EMKA Akıllı Erişim Anahtarı" uygulaması ile akıllı telefon ve BLE bağlantısı üzerinden açma (Playstore veya App Store'dan ücretsiz olarak indirilebilir)

Kullanılan akıllı telefon aracılığıyla buluttaki tüm açma ve kilitleme işlemlerinin otomatik olarak kaydedilmesi

Her müşteri, şirketlerinin "EMKA Akıllı Erişim Anahtarı Yöneticisi" aracılığıyla kollarını kaydetmesi ve yönetmesi için kendi bulut örneğini alır

İç mekan kontrol kabinleri ve sunucu rafları için uygundur

Ürün avantajları

Birçok farklı kabin modeline uyarlanabilir

Kablolama gerektirmeyen kolay kurulum

Standart olarak iki faktörlü kimlik doğrulama
(akıllı telefon ve uygulama üzerinden erişim yetkisi)

Yarı online sistem
(tüm açma ve kilitleme işlemleri günlüğe kaydedilir, ama vandalizm hariç)

Dolap kapısı açık bırakılırsa kullanıcıya anlık mesaj yoluyla otomatik hatırlatma

Müşteri başına kayıtlı kullanıcı sayısında sınır yoktur

PC için uygun yönetim uygulaması



PROGRAM 3000**TEK NOKTA KİLİTLEME**
KOMPAKT VERSİYON**Ürün tanımı**

Çeşitli uygulamalar için dışarıdan görünmeyen elektronik kilitleme elemanı

4 farklı versiyonu mevcuttur:

- Direkt kilitleme
- Gecikmeli kilitleme
- Çalışma gerilimi kapatıldığında açılır
- Kontrol sinyali ile açma

PA6, %30 GF'den yapılmış darbeye dayanıklı plastik gövde

Uzaktan izleme için akımsız geçiş anahtarı

Bowden kablosu ile acil durumda açma (opsiyonel)

Kapak ve kapılar için uygundur
(örn. paketleme istasyonları, posta kutusu sistemleri ve kilitli dolaplar)

Ürün avantajları

Düşük toplam yüksekliği ile kompakt tasarım

Geniş besleme voltaj aralığı (9 ... 32 V)

Yüksek statik kapanma kuvveti 1500 N

Dinamik kapanma kuvveti 100 N
(kilitleme mekanizmasının altında olduğu kuvvet hala elektriksel olarak açılır)

Düşük maliyetli



PROGRAM 1056**180 VİDALI MENTEŞE**
PİMSİZ**GERMAN
INNO
VATION
AWARD '24
WINNER****Ürün tanımı**

Menteşe, iki eşit menteşe yarısından oluşur

Menteşe yarıları tasarım korumalıdır

Gömme kapılar için vidalı

Açılma açısı 180

Sağ ve sol kullanılabilir

Havşa başlı vidalar için üç farklı boyutta mevcuttur:

- 40 x 40 mm (M5)
- 50 x 50 mm (M6)
- 60 x 60 mm (M8)

Dört farklı malzeme ve çeşitli renk veya yüzeylerde mevcuttur:

- Polyamid (cam elyaf takviyeli plastik)
- Zamak döküm
- Alüminyum döküm
- Paslanmaz çelik hassas döküm

Ürün avantajları

İlgili 1056 pimli menteşe ile karşılaştırıldığında konseptte bağlı fiyat avantajları

Menteşe yarılarını ek menteşe pimi olmadan birbirlerine takarak saniyeler içinde araç gereksiz montaj (menteşe yarımaları vidalı konumda sökülemez)

Bu varyant ile geniş boyut, malzeme ve kaplama yelpazesi, böylece her uygulama için doğru menteşe



1031-U34

125 KLİPSLİ MENTEŞE

HIZLI MONTAJ İÇİN

**Daha fazla bilgi**

Ürün tanımı

Malzeme:

- Çerçeve parçası, pim ve yaylı pim çelik çinko kaplama
- Cıvatalı kapı parçası zamak çinko kaplama
- Mil sıkıştırma halkası POM kırmızı
- Kayar rondela plastik siyah
- Yay paslanmaz çelik

Montaj Ölçüsü: Çerçeve kısmı 1031-U13 ile boyutsal olarak aynıdır, kapı kısmı 35 mm delik aralığına sahiptir

Çıkıntılı kapılar için gizli menteşe (görünmez)

Bağlantı tipi: vidalı

Açılma açısı 125

Sağ ve sol kullanılabilir

Kapı dönüşü 25 mm

Ürün avantajları

Aletsiz basitleştirilmiş kapı montajı
(kapı parçası kapı monte edildiğinde otomatik olarak devreye girer)

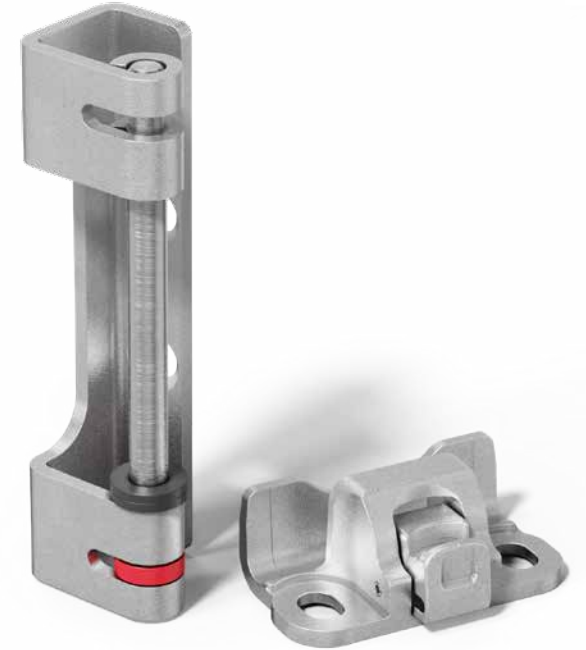
Menteşe pimi; tırtık ve mil sıkıştırma halkası ile kaymaya karşı emniyete alınmıştır

DIN EN 61373 Cat'e göre şok ve titreşim testi yapılmıştır. 1B

Kapı bölümündeki oluklu delikler yatay yönde hassas ince ayar yapılmasını sağlar

Plastik kayar rondela kullanımı sayesinde mükemmel kaydırma özellikleri

Dayanıklılık konusunda başarıyla test edildi



PROGRAM 1130**KATLANIR T-KOL****Ürün tanımı**

Malzeme:

- Kol yatağı ve toz kapağı polyamiddan yapılmıştır
- Mil pirinçten yapılmıştır
- Kol zamak krom kaplamalı veya toz boyalı

Conta:

- PUR sızdırmazlık köpüğü

Sektöre özgü montaj ölçüsü

Kilitleme seçenekleri:

- Standart çelik dil
- Silindir dil
- Yüksekliği ayarlanabilir silindir dil
- Talep üzerine: Çok noktalı kilitleme ve döner kilidi

Aralarından seçim yapabileceğiniz çeşitli anahtar sistemleri:

- CH751
- Karavan Sistemi 2 (HSC)
- Karavan Sistemi 3
- Kapalı (anahtarsız)

Ürün avantajları

Modern tasarımlı gömme kilit

Ergonomik dokunuşlu ve konforlu kol boyutu
(eldivenle de çalıştırılabilir)

"Bas-kapat" fonksiyonu

Sıkıştırma mesafesi: 6 mm
(karşılaştırılabilir ürünler sadece 4 mm)

DIN EN 61373'e göre şok ve titreşim testi yapılmıştır
DIN EN 61373'e göre şok ve titreşim testi

IP 65 koruma sınıfını karşılar

Dayanıklılık çalışması başarıyla tamamlandı

Ek güvenlik için entegre asma kilit deliği



PROGRAM 1091

HVACR PENCERE

(İSTEĞE BAĞLI OLARAK AYDINLATMALI)

**Ürün tanımı**

Malzeme:

- Pencere: Polikarbonat
- Ara parça çerçevesi: ABS siyah
- Vidalar: V2A

Sektöre özgü nontaj ölçüsü: □ 200 mm

İsteğe bağlı olarak bölmenin veya kapak çerçevesinin kenarında müşteri logosu ile

İsteğe bağlı: Birbirine karşı sızdırmazlık sağlayan PUR köpüklü contalı ara çerçeve yarıları

İsteğe bağlı olarak aydınlatmalı, görüş alanında bozulma olmaz
(net genişlik: □ 151 mm)

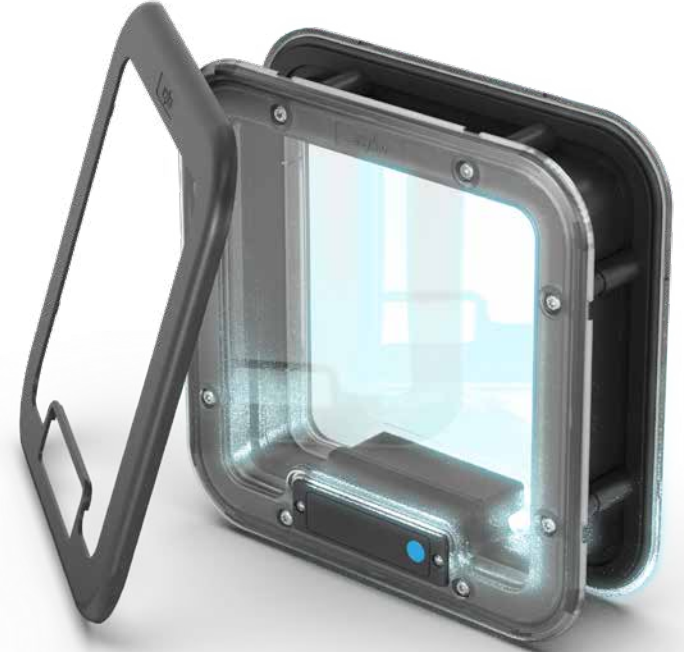
Ürün avantajları

Farklı kapı kalınlıkları için modüler tasarım:
30, 35, 40, 45, 50, 60 mm (tolerans ± 2 mm)

VDI 6022, ISO 846 uyarınca hijyen gereksinimlerini karşılar

IP 65 koruma sınıfını karşılar

Patentli



HİZMETLERİMİZ

Özelleştirilmiş özel bir ürün için herhangi bir sorunuz veya fikriniz mi var?
Bizimle iletişime geçin!

Taleplerinizi almak için sabırsızlanıyoruz
ve uzmanlığımızla güçlü bir ortak olarak
yanınızdayız!



YANINIZDA GÜÇLÜ BİR ORTAK

EMKA Kilit Sistemleri Metal San. ve Tic. Ltd. Sti.



IMES Organize Sanayi Bölgesi 10. Cadde No: 41
PK 41455 Çerkesli / Dilovası / Kocaeli
Türkiye



+90 262 290 90 97 | +90 262 290 85 11



info@emkakilit.com.tr



www.emka.com.tr

LinkedIn'de bizi takip edin!

