



NOVITÀ

CHIUSURE | CERNIERE | GUARNIZIONI

WirtschaftsWoche

**WELT
MARKT
FÜHRER**

Champion
2025

EMKA Beschlagteile
Verschlüsse, Scharniere und
Dichtungen für Schalt- und
Steuerungsschränke für Elektronik
und Elektrotechnik

Quelle: Weltmarktführerindex
von Dr. Walter Döring
und Prof. Dr. Christoph Müller

LEADER DEL MERCATO
MONDIALE DAL 2018



*“Puoi negoziare sui
prezzi, ma non sulla
qualità!”*

† Friedrich Runge

Fondatore del gruppo EMKA



INDICE

- | | | | |
|-----------|--|-----------|--|
| 6 | Chiusura 1/4 di giro resistente alle vibrazioni
Programma 1000 | 14 | Maniglia girevole esterna per cilindro iLOQ
1317-SU33 |
| 7 | Chiusura 1/4 di giro a compressione
quadro 8 mm con indicatore OPEN - CLOSED
1000-SU1222 | 15 | Maniglia girevole esterna testata RC2 per cilindro iLOQ
Programma 1317 |
| 8 | Chiusura 1/4 di giro per profilo mezzo-cilindro
1000-SU1222 | 16 | Agent E BLE (Bluetooth Low Energy)
Programma 3000 |
| 9 | Maniglia girevole sottile con modulo, versione corta
Programma 2225 | 17 | Chiusura single-point versione compatta
Programma 3000 |
| 10 | Maniglia girevole sottile con modulo, versione lunga
Programma 2225 | 18 | Cerniera 180° avvitabile senza spina
Programma 1056 |
| 11 | Sistema di chiusura a più punti realizzata interamente
in plastica - versione 3.0
Programma 1190 | 19 | Cerniera 125° a clip per montaggio veloce
1031-U34 |
| 12 | Sistema di chiusura a compressione a più punti con linguette
Programma 1000, 1121, 1150 | 20 | Maniglia ad incasso a T
Programma 1130 |
| 13 | Propulsore per la chiusura a più punti con linguette
Programma 1121 | 21 | Oblò per climatizzazione (anche con illuminazione)
Programma 1091 |

QUALITÀ DAL LEADER DEL MERCATO MONDIALE

92%

Quota di produzione interna



36.000 clienti in tutto il mondo



Produzione propria con 11 sedi internazionali



In 60 paesi di tutto il mondo



Propria costruzione stampi



Oltre 50 anni di esperienza nella produzione



Centro tecnologico proprio



20 milioni di assicurazione per prodotto



Opzioni di produzione identiche in luoghi diversi



2.100 collaboratori in tutto il mondo



Laboratorio accreditato

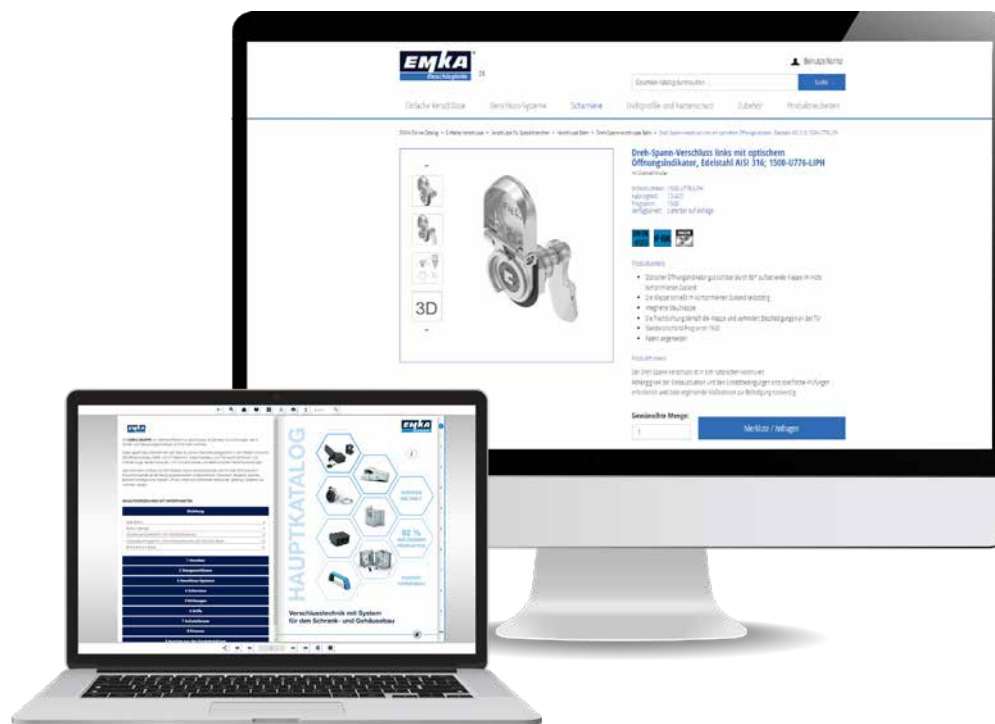


30.000 prodotti a catalogo e speciali

TUTTO IN UN COLPO D'OCCHIO

Troverete molti altri accessori nel **catalogo principale interattivo EMKA** e nel **database dei prodotti online**.

Li hai anche la possibilità di scaricare dati CAD nei formati STEP e IGES, nonché schede tecniche dettagliate dei prodotti.



PROGRAMMA 1000

CHIUSURA 1/4 DI GIRO

RESISTENTE ALLE VIBRAZIONI

**Descrizione del prodotto**

Materiale:

- Scatola, inserto e rondella di bloccaggio in zama
- Rondella elastica in acciaio zincato

Superficie:

- Scatola, inserto e rondella di bloccaggio cromati

Foro standard, programma 1000

Misura GH: 18 mm

Adatto per spessori di porte da 1,2 a 8 mm

Vantaggi del prodotto

Feedback acustico e tattile quando azionato

Testato per urti e vibrazioni in conformità alla normativa DIN EN 61373 Cat. 1B

Soddisfa il grado di protezione IP 69K

Testato con successo su 10.000 cicli (i prodotti della concorrenza hanno raggiunto solo la metà di questo numero)

Altre versioni degli inserti a richiesta

Elevata facilità d'uso

Economicamente vantaggioso



1000-SU1222

CHIUSURA 1/4 DI GIRO A COMPRESSIONE QUADRO 8 CON INDICATORE OPEN - CLOSED



Descrizione del prodotto

Materiale: V4A / AISI 316

Inserto: Quadro 8 mm - Altri Inserti disponibili grazie all'intercambiabilità

Scatola con scanalatura per schiumatura PUR, nella versione attuale senza guarnizione in schiuma PUR

Foro standard, programma 1000

Corona della scatola Ø 40 mm

Misura GH: 31 mm

Vantaggi del prodotto

Visualizzazione dello stato, colore:
rosso = aperto, verde = chiuso

Marcatura colorata resistente all'abrasione
DIN EN 62208-2012-06

Alloggiamento per linguette con spessore del
materiale di 4 mm e 6 mm

Soddisfa la classe di protezione IP 65 se la scatola è
con la guarnizione schiumata PUR

Testato per urti e vibrazioni in conformità
alla normativa DIN EN 61373 Cat. 1B

Il materiale è ignifugo secondo la norma
DIN EN 45545-3 Classe E60



1000-U991

CHIUSURA 1/4 DI GIRO PER PROFILO MEZZO-CILINDRO



Descrizione del prodotto

Materiale:

- Maniglia in plastica ABS
- Scatola e elementi di chiusura in zama

Disponibile nel colore nero (RAL 9005)

Guarnizione schiumata

Installazione a filo per profilo mezzo-cilindro 40 mm secondo la norma DIN 18252

Accanto ai cilindri DIN anche Profilo mezzo-cilindro EMKA possibile anche con inserto

Applicabile a destra o a sinistra

Foro standard, programma 1000

Misura GH = 18 mm

Vantaggi del prodotto

Comodo utilizzo grazie alla scatola a forma di maniglia

Funzione "Push-to-close"
(possibilità di chiusura senza chiave)

Testato per urti e vibrazioni in conformità alla normativa DIN EN 61373 Cat. 1B

Soddisfa il grado di protezione IP 66

La chiave può essere inserita dalla parte anteriore per evitare graffi sul quadro verniciato

Design moderno basato sui programmi 1325 e 1390

Non è necessaria la regolazione del perno di chiusura del profilo mezzo-cilindro



MANIGLIA GIREVOLE SOTTILE CON MODULO, VERSIONE CORTA



Descrizione del prodotto

Materiale:

- Base, maniglia e copricilindro in zama polverizzata nera
- Coperchio zama zincato
- Snodo AISI 303

Guarnizione schiumata

Maniglia con apertura a scatto

Adatto per linguetta

Foro: 70 x 25 mm

A causa dello spazio di installazione, il senso di rotazione della maniglia è opposto al senso della rotazione abituale

Corsa di 6 mm per la versione a compressione

Vantaggi del prodotto

Dista solo 9 mm dalla porta

Modulo per profilo mezzo-cilindro (PHZ), cilindro KABA (Tipo 1036), cilindro e inserto

I moduli possono essere scambiati dalla parte anteriore dell'armadio (brevettato)

Protezione antigraffio integrata

Elevata resistenza con un design sottile

Soddisfa il grado di protezione IP 66

Testato per urti e vibrazioni in conformità a DIN EN 61373

Testato con successo su 10.000 cicli (circa 6 Nm di carico)



MANIGLIA GIREVOLE SOTTILE CON MODULO, VERSIONE LUNGA



Descrizione del prodotto

Materiale:

- Maniglia, base e copricilindro in zama polverizzata nera
- Snodo AISI 303

Guarnizione schiumata

Maniglia con apertura a scatto

Adatta per serrature con aste e linguette

Foro: 50/50/50

Vantaggi del prodotto

Dista solo 9 mm dalla porta

Modulo per profilo mezzo-cilindro (PHZ), cilindro KABA (Tipo 1036), cilindro e inserto

I moduli possono essere scambiati dalla parte anteriore dell'armadio (brevettato)

Protezione antigraffio integrata

Elevata resistenza con un design sottile

Soddisfa il grado di protezione IP 66

Testato per urti e vibrazioni in conformità a DIN EN 61373

Testato con successo su 10.000 cicli (circa 10 Nm di carico)



PROGRAMMA 1190

SISTEMA DI CHIUSURA A PIÙ PUNTI

REALIZZATA INTERAMENTE IN PLASTICA

VERSIONE 3.0

**Descrizione del prodotto**

L'adattatore di nuova concezione consente il collegamento delle aste di collegamento in plastica e tutti gli elementi di fissaggio EMKA con supporti per aste piatte (maniglie girevoli, maniglie a leva, mostrina con supporti per aste)

Utilizzabile all'interno e all'esterno della guarnizione per porte di altezza compresa tra 800 e 2.200 mm

L'adattatore dell'asta può essere agganciato senza attrezzi

Fissaggio della guida dell'asta con bulloni di saldatura M6 x 10 o perni M6 x 10

Terminale per aste per soluzioni di chiusura all'interno della guarnizione

L'asta in plastica può essere accorciata secondo necessità.

Vantaggi del prodotto

All'interno o all'esterno della Guarnizione

Scorrimento perfetto delle aste piatte in tutte le guide in apertura e chiusura

Apertura e chiusura silenziose

Facile regolazione delle aste piatte alle lunghezze richieste

Circa **il 30% più economico** rispetto al sistema di aste in acciaio



PROGRAMMA 1000, 1121, 1150

SISTEMA DI CHIUSURA A COMPRESSIONE A PIÙ PUNTI CON LINGUETTE



Descrizione del prodotto

Sistema di chiusura modulare con più punti di chiusura

Chiusura con linguette all'interno della guarnizione

Punti di chiusura con funzione di bloccaggio a rotazione (movimento combinato rotatorio e di sollevamento con compressione di 4mm)

Posizionamento e numero dei punti di chiusura possibili liberamente selezionabili

Punti di chiusura, linguette, asta e azionamento in acciaio inossidabile (disponibile anche in altri materiali)

Schema dei fori ed elemento di controllo indipendenti dal sistema all'interno dell'armadio

Applicabile a destra o a sinistra

Vantaggi del prodotto

Elevato comfort grazie al comando centralizzato di tutti i punti di chiusura

Risparmio di tempo aprendo e chiudendo in più punti di chiusura contemporaneamente

Distribuzione uniforme delle forze di chiusura

Processo senza ritardi e con movimento parallelo

Possibile realizzazione con varie chiusure EMKA, ad esempio maniglia girevole, presa a farfalla o maniglia a T o a 1/4 di giro

Soddisfa il grado di protezione IP 65

Propulsore per più punti di chiusura può essere installato trasversalmente (vedi pagina successiva)



PROGRAMMA 1121**PROPULSORE**

PER LA CHIUSURA A PIÙ PUNTI CON LINGUETTE

**Descrizione del prodotto**

Aggiunta facoltativa del propulsore per la chiusura a più punti con linguette

Consente l'uso di più punti di chiusura aggiuntivi nel bloccaggio trasversale

Può essere utilizzato in sistemi con e senza compressione

Versione nei seguenti materiali

- Acciaio zincato
- Acciaio inox

Vantaggi del prodotto

Maggiore sicurezza grazie ai più punti di chiusura nel bloccaggio trasversale

Processo senza ritardi e con movimento parallelo

Il design in acciaio inox consente l'adempimento di una maggiore protezione antincendio, protezione alla corrosione e altri requisiti di sicurezza



1317-SU33

MANIGLIA GIREVOLE ESTERNA PER CILINDRO iLOQ



Descrizione del prodotto

Base della maniglia 1317-U102, ma con impugnatura in poliammide

Materiale:

- Maniglia in poliammide
- Mostrina in zama

Guarnizione schiumata

Adatto per linguetta

Foro: 1317 con 105 mm distanza e □ 46 mm dal foro

Vantaggi del prodotto

Alloggiamento del profilo mezzo-cilindro iLOQ S50 (D50S.511.SD, D50S.111.SD)

Un anello di supporto protegge l'antenna della presa girevole.

Protezione antigraffio integrata

Soddisfa il grado di protezione IK 10 conforme alla normativa DIN EN 50102

Soddisfa il grado di protezione IP 65



PROGRAMMA 1317

MANIGLIA GIREVOLE ESTERNA

TESTATA RC2 PER CILINDRO iLOQ

**Descrizione del prodotto**

Materiale:

- Mostrina, maniglia e coperchio in zama
- Snodo in acciaio inox

Superficie:

- grigio verniciato a polvere RAL 7038

Guarnizione schiumata

Adatto per linguetta

Foro: 1317 con 105 mm distanza e □ 46 mm dal foro

Vantaggi del prodotto

Alloggiamento del profilo mezzo-cilindro iLOQ S50 (D50S.511.SD, D50S.111.SD)

Un anello di supporto protegge l'antenna della presa girevole.

Antieffrazione di classe RC2 conforme alla normativa DIN EN 1627 e 1630

Protezione antigraffio integrata

Soddisfa il grado di protezione IK 10 conforme alla normativa DIN EN 50102

Soddisfa il grado di protezione IP 65

Disponibile in due versioni:

- Maniglia girevole completa
- Set di conversione per le maniglie standard



PROGRAMMA 3000

AGENT E BLE (BLUETOOTH LOW ENERGY)



Descrizione del prodotto

Maniglia a batteria col design della famosa serie Agent E

Adatta per equipaggiare o aggiornare molti tipi diversi di armadi

Disponibile in diverse versioni (ad esempio per serrature per aste o linguette)

Apertura tramite smartphone e connessione BLE con l'app "EMKA Smart Access Key" (scaricabile gratuitamente da Playstore o App Store)

Registrazione automatica di tutti i processi di apertura e chiusura nel cloud tramite lo smartphone utilizzato

Ogni cliente riceve la propria cloud affinché l'azienda possa registrarsi e gestire i propri accessi tramite "EMKA Smart Access Key Manager".

Adatto per armadi di controllo e server area interna

Vantaggi del prodotto

Può essere adattato a molti modelli diversi di armadi

Installazione più semplice senza cablaggio

Autenticazione a due fattori di serie (Smartphone e autorizzazione all'accesso tramite app)

Sistema semi-online (tutte le operazioni di apertura e chiusura vengono registrate, ma non gli atti vandalici)

Promemoria automatico per l'utente tramite notifica push quando la porta dell'armadio è aperta o chiusa

Nessun limite al numero di utenti registrati per cliente

Comoda applicazione di gestione per PC



PROGRAMMA 3000

CHIUSURA SINGLE-POINT

VERSIONE COMPATTA

**Descrizione del prodotto**

Chiusura esternamente non visibile per diverse applicazioni

Sono disponibili in quattro versioni diverse

- Chiusura diretta
- Chiusura ritardata
- Apertura quando la tensione di esercizio è disattivata
- Apertura tramite impulso di comando

Custodia in plastica resistente agli urti in PA6, 30% GF

Interruttore a potenziale zero per il monitoraggio dello stato della porta

Apertura di emergenza tramite cavo acciaio ritorto (Bowden)

Monitoraggio tramite il software EMKA Control Cockpit

Adatto per ribalte e ante (ad esempio stazioni di imballaggio, sistemi di cassette postali e armadietti)

Vantaggi del prodotto

Design compatto con altezza complessiva ridotta

Range di tensione di alimentazione (9...32 V)

Elevata forza di bloccaggio statica di 1500 N

Forza di chiusura dinamica 100 N (forza sotto la quale la serratura è ferma e si apre elettricamente)

Economicamente vantaggioso



PROGRAMMA 1056**CERNIERA 180° AVVITABILE**
SENZA SPINA**GERMAN
INNO
VATION
AWARD '24
WINNER****Descrizione del prodotto**

La cerniera è composta da due metà uguali

Le metà delle cerniere sono protette dal design

Cerniera avvitalbile per porte in linea

Angolo di apertura 180°

Applicabile a destra o a sinistra

Disponibili in tre diverse misure per viti a testa svasata:

- 40 x 40 mm (M5)
- 50 x 50 mm (M6)
- 60 x 60 mm (M8)

Disponibile in quattro diversi materiali e vari colori o superfici:

- Plastica rinforzata con fibra di vetro
- Pressofusione in zama
- Pressofusione in alluminio
- Microfusione in acciaio inox

Vantaggi del prodotto

Vantaggi di prezzo legati al concetto rispetto alla rispettiva cerniera 1056 con perno

Montaggio senza attrezzi in pochi secondi tramite incastro senza perno
(Le due metà della cerniera non possono essere rimosse nella posizione avvitata)

Ampia scelta di dimensioni, materiali e superfici con questa variante, il che significa la cerniera giusta per ogni applicazione



1031-U34

CERNIERA 125° A CLIP PER MONTAGGIO VELOCE



Descrizione del prodotto

Materiale:

- Parte telaio, perno e spina, in acciaio zincato
- Parte verso la porta con cricchetto in zama zincato
- Anello di bloccaggio POM rosso
- Rondella in plastica nera
- Molla in acciaio inox

Schema dei fori: la parte del telaio è dimensionalmente identica alla 1031-U13e la parte della porta ha una distanza tra i fori di 35 mm

Cerniera interna invisibile per porte

Tipo di fissaggio: avvitabile

Angolo di apertura 125°

Applicabile a destra o a sinistra

Battuta 25 mm

Vantaggi del prodotto

Installazione della porta semplificata e senza attrezzi (La parte della porta si blocca automaticamente durante il montaggio)

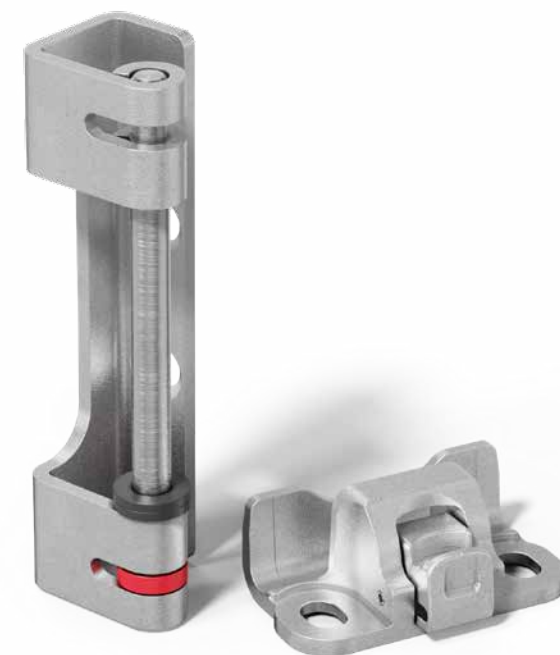
Spina zigrinata e anello di bloccaggio fissato sull'asse

Testato per urti e vibrazioni in conformità alla normativa DIN EN 61373 Cat. 1B

I fori allungati sulla porta consentono alla cerniera una regolazione precisa in direzione orizzontale

Eccellenti proprietà di scivolamento durante l'uso del disco scorrevole in plastica

Testato con successo con cicli



PROGRAMMA 1130**MANIGLIA AD INCASSO A T****Descrizione del prodotto**

Materiale:

- Base e coperchio antipolvere in plastica
- Snodo in ottone
- Maniglia in zama cromata o polverizzata nera

Guarnizione:

- Guarnizione schiumata PUR

Schema dei fori tipico del settore

Opzioni di bloccaggio:

- Linguetta in acciaio zincato
- Linguetta a rotazione
- Linguetta con rotazione regolabile
- A richiesta: sistema di chiusura a più punti e serratura

Diverse chiavi disponibili a scelta:

- CH751
- Caravan sistema 2 (HSC)
- Caravan sistema 3
- Cieco (senza chiave)

Vantaggi del prodotto

Chiusura a filo con un design moderno

Sensazione ergonomica e dimensioni dell'impugnatura confortevoli (può essere azionato anche con i guanti)

Funzione "Push-to-close"

Corsa di compressione: 6 mm
(Prodotti comparabili solo 4 mm)

Testato per urti e vibrazioni in conformità alla normativa DIN EN 61373

Soddisfa il grado di protezione IP 65

Testato con successo con cicli

Occhio per lucchetto integrato per una maggiore sicurezza



PROGRAMMA 1091

OBLÒ PER CLIMATIZZAZIONE

(ANCHE CON ILLUMINAZIONE)

**Descrizione del prodotto**

Materiale:

- Oblò in policarbonato
- Telaio distanziale: ABS nero
- Viti: V2A

Schema dei fori tipico per l'industria: □ 200 mm

A scelta con logo del cliente sul bordo dell'oblò o sul telaio

Opzionale: metà del telaio con guarnizione in schiuma PUR che le sigilla l'una contro l'altra

Opzionalmente con illuminazione, nessun disturbo del campo visivo (larghezza utile: □ 151 mm)

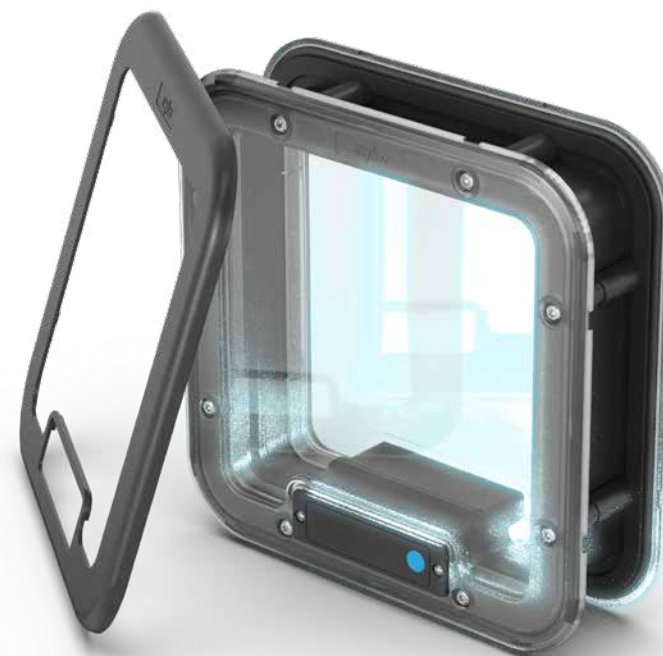
Vantaggi del prodotto

Design modulare per diversi spessori di porta
30, 35, 40, 45, 50, 60 mm (tolleranza ± 2 mm)

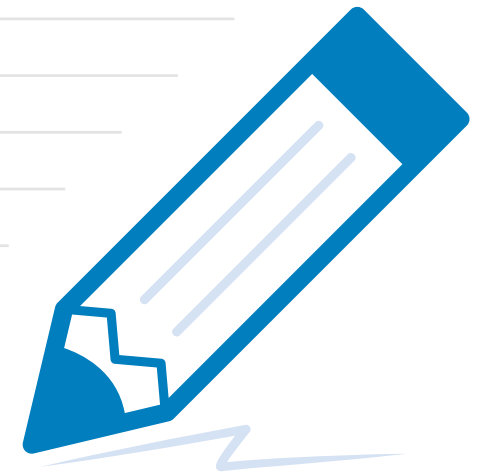
Soddisfa i requisiti igienici secondo VDI 6022, ISO 846

Soddisfa il grado di protezione IP 65

Brevettata



NOTE



NOSTRA ASSISTENZA

Hai domande o un'idea per un prodotto speciale personalizzato? Contattaci!

Attendiamo la vostra richiesta e restiamo a disposizione con la nostra esperienza come miglior partner al suo fianco!



**IL MIGLIOR PARTNER
DISPONIBILE**
SEMPRE AL VOSTRO
FIANCO!

EMKA Beschlagteile GmbH & Co. KG

 Langenberger Str. 32
42551 Velbert
Germania

 +49 2051 273 0
 info@emka.com
 www.emka.com

Seguici su LinkedIn!

