



NEUHEITEN 2024

VERSCHLÜSSE | SCHARNIERE | DICHTUNGEN

WirtschaftsWoche

**WELT
MARKT
FÜHRER**

Champion
2024

EMKA Beschlagteile
Verschlüsse, Scharniere und
Dichtungen für Schalt- und
Steuerungsschränke für Elektronik
und Elektrotechnik

Quelle: Weltmarktführerindex
von Dr. Walter Döring
und Prof. Dr. Christoph Müller

WELTMARKTFÜHRER SEIT 2018



„Über Preise kann man verhandeln,
über **Qualität** nicht!“

Friedhelm Runge

Geschäftsführender Gesellschafter
der EMKA Gruppe



INHALTSVERZEICHNIS

- | | | | |
|-----------|---|-----------|---|
| 6 | Vibrationsresistenter Vorreiber
Programm 1000 | 14 | Outdoor-Schwenkgriff mit Aufnahme für iLOQ-Zylinder
1317-SU33 |
| 7 | Dreh-Spann-Verschluss Vierkant 8 mit OPEN - CLOSED Anzeige
1000-SU1222 | 15 | Outdoor-Schwenkgriff RC2 geprüft mit Aufnahme für iLOQ-Zylinder
Programm 1317 |
| 8 | Vorreiber für Profil-Halbzylinder
1000-SU1222 | 16 | Agent E BLE (Bluetooth Low Energy)
Programm 3000 |
| 9 | Flachaufbauender Schwenkgriff mit wechselbaren Bausteinen, kurze Ausführung
Programm 2225 | 17 | Einpunktverriegelung Kompakt-Version
Programm 3000 |
| 10 | Flachaufbauender Schwenkgriff mit wechselbaren Bausteinen, lange Ausführung
Programm 2225 | 18 | 180° Anschraubcharnier ohne Scharnierstift
Programm 1056 |
| 11 | Komplette Mehrpunkt-Verriegelung aus hochwertigem Kunststoff - Version 3.0
Programm 1190 | 19 | 125° Klip-Scharnier für schnelle Türmontage
1031-U34 |
| 12 | Mehrfach-Verriegelung mit Zungen und Dreh-Spann-Funktion
Programm 1000, 1121, 1150 | 20 | T-Muldengriff
Programm 1130 |
| 13 | Eckumlenkung für Mehrfach-Verriegelung mit Zungen
Programm 1121 | 21 | Klima-Sichtfenster (optional mit Beleuchtung)
Programm 1091 |

QUALITÄT VOM WELTMARKTFÜHRER

92%

Eigenfertigungsquote



36.000 Kunden weltweit



Eigene Fertigung an
11 internationalen Standorten



Weltweit in 60 Ländern vertreten



Eigener Formenbau



Über 50 Jahre Produktionserfahrung



Eigenes Technologiezentrum



20 Mio. € Versicherung pro Produkt



Identische Produktionsmöglichkeiten
an verschiedenen Standorten



2.100 Mitarbeiter weltweit



Akkreditiertes Prüflabor

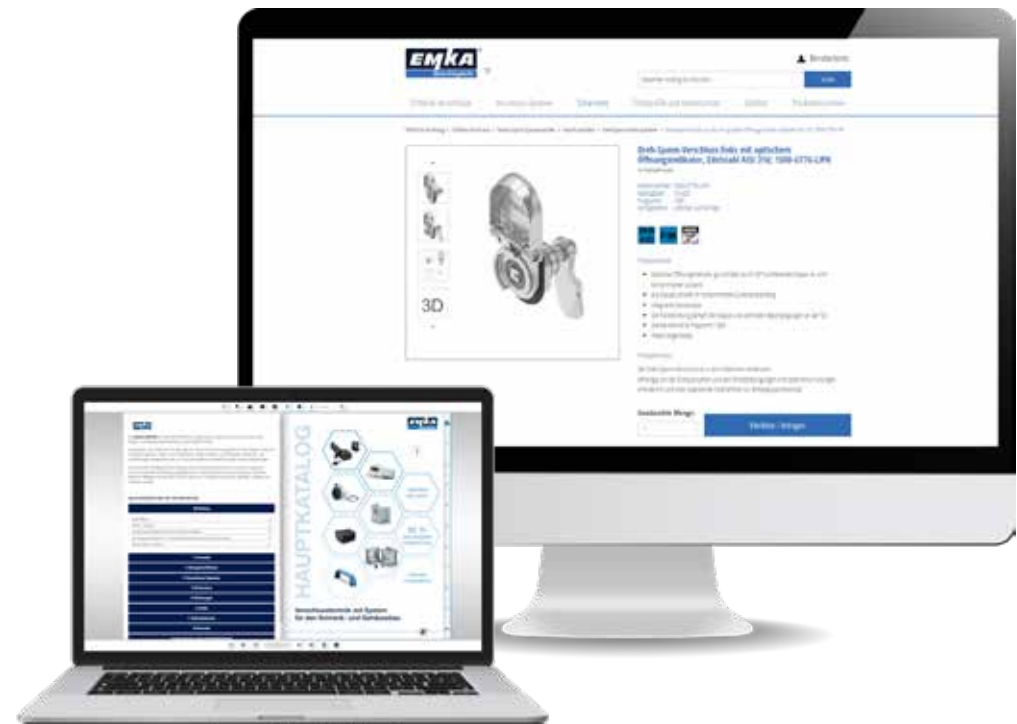


30.000 Katalog- sowie Sonderprodukte

ALLES AUF EINEN BLICK

Eine große Auswahl an EMKA Produkten finden Sie im **interaktiven EMKA Hauptkatalog** sowie in der **Online-Produktdatenbank**.

Dort haben Sie zudem die Möglichkeit, CAD-Daten in den internationalen Austauschformaten STEP und IGES sowie detaillierte Produktdatenblätter herunterzuladen.



PROGRAMM 1000

VIBRATIONSRESISTENTER VORREIBER



Produktbeschreibung

Material:

- Gehäuse, Betätigung und Rastscheibe aus GD-Zn
- Federscheibe in Stahl verzinkt

Oberfläche:

- Gehäuse, Betätigung und Rastscheibe verchromt

Standard-Lochbild, Programm 1000

GH-Maß: 18 mm

Passend für Türstärken von 1,2 - 8 mm

Produktvorteile

Akustisches und haptisches Feedback beim Betätigen

Schock- und vibrationsgeprüft nach
DIN EN 61373 Kat. 1B

Erfüllt Schutzart IP 69K

Erfolgreich über 10.000 Zyklen getestet
(Wettbewerbsprodukte erreichten nur die Hälfte)

Mehrere Betätigungsvarianten verfügbar

Hoher Bedienkomfort

Kosteneffektiv



1000-SU1222

DREH-SPANN-VERSCHLUSS

VIERKANT 8 MIT OPEN - CLOSED ANZEIGE



Produktbeschreibung

Material: V4A / AISI 316

Betätigung: Vierkant 8 mm - Andere Betätigungen, dank Wechseleinsätzen im Werkzeug, möglich

Gehäuse mit Schaumnut, in aktueller Ausführung ohne PUR-Schaumdichtung

Standard-Lochbild, Programm 1000

Gehäusekopf: Ø 40 mm

GH-Maß: 31 mm

Produktvorteile

Zustandsanzeige tamponiert:
rot = geöffnet, grün = geschlossen

Abriebfeste Farbmarkierung nach
DIN EN 62208-2012-06

Aufnahme für Zungen in 4 mm und 6 mm
Materialstärke

Erfüllt Schutzart IP 65, wenn das Gehäuse mit
PUR-Schaumdichtung ausgestattet wird

Schock- und vibrationsgeprüft nach
DIN EN 61373 Kat. 1B

Brandschutzgeprüft nach DIN EN 45545-3 Klasse E60



1000-U991

VORREIBER FÜR PROFIL-HALBZYLINDER



Produktbeschreibung

Material:

- Griff aus ABS-Kunststoff
- Gehäuse und Verriegelungselemente aus GD-Zn

Erhältlich in der Farbvariante schwarz (RAL 9005)

Geschäumte Dichtung

Flächenbündiger Einbau für 40 mm Profil-Halbzylinder nach DIN 18252

Neben DIN-Zylindern auch Profil-Halbzylinder mit EMKA-Schließung oder Betätigung möglich

Rechts wie links einsetzbar

Standard-Lochbild aus dem 1000er Vorreiber-Programm

GH-Maß = 18 mm

Produktvorteile

Komfortable Bedienung durch griffähnliches Gehäuse

„Push-to-close“-Funktion
(Schließen ohne Schlüssel möglich)

Schock- und vibrationsgeprüft nach
DIN EN 61373 Kat. 1B

Erfüllt Schutzart IP 66

Schlüssel von vorne einsteckbar, verhindert Kratzer
auf dem lackierten Gehäuse

Modernes Design in Anlehnung an die Programme
1325 und 1390

Einstellung des Schließdaumens am Profil-Halbzylinder
nicht erforderlich



PROGRAMM 2225

FLACHAUFBAUENDER SCHWENKGRIFF MIT WECHSELBAREN BAUSTEINEN, KURZE AUSFÜHRUNG

**Produktbeschreibung**

Material:

- Mulde, Griff und Zylinderabdeckung
GD-Zn schwarz gepulvert
- Kappe GD-Zn verzinkt
- Gelenkdorn AISI 303

Geschäumte Dichtung

Griff auffedernd

Passend für Zungen

Lochbild: 70 x 25 mm

Bauraumbedingt ist die Drehrichtung des Griffes
entgegen der üblichen Drehrichtung

Kompressionsweg 6 mm bei Ausführung
mit Dreh-Spann-Funktion

Produktvorteile

Steht nur 9 mm vor der Tür

Wechselbausteine für Profil-Halbzylinder (PHZ),
KABA-Zylinder (Typ 1036), Rundzylinder und
Betätigungen

Bausteine können von der Schrankvorderseite
getauscht werden (patentgeschützt)

Integrierter Kratzschutz

Hohe Festigkeit bei flachem Design

Erfüllt Schutzart IP 66

Schock- und vibrationsgeprüft nach DIN EN 61373

Erfolgreich über 10.000 Zyklen getestet (ca. 6 Nm Last)



FLACHAUFBAUENDER SCHWENKGRIFF MIT WECHSELBAREN BAUSTEINEN, LANGE AUSFÜHRUNG



Produktbeschreibung

Material:

- Griff, Mulde, Zylinderabdeckung und Kappe GD-Zn schwarz gepulvert
- Gelenkdorn AISI 303

Geschäumte Dichtung

Griff auffedernd

Passend für Stangenschlösser und Zungen

Lochbild: 50/50/50

Produktvorteile

Steht nur 9 mm vor der Tür

Wechselbausteine für Profil-Halbzylinder (PHZ), KABA-Zylinder (Typ 1036), Rundzylinder und Betätigungen

Bausteine können von der Schrankvorderseite getauscht werden (patentgeschützt)

Integrierter Kratzschutz

Hohe Festigkeit bei flachem Design

Erfüllt Schutzart IP 66

Schock- und vibrationsgeprüft nach DIN EN 61373

Erfolgreich über 10.000 Zyklen getestet (ca. 10 Nm Last)



PROGRAMM 1190

KOMPLETTE MEHRPUNKT-VERRIEGELUNG

AUS HOCHWERTIGEM KUNSTSTOFF

VERSION 3.0



Produktbeschreibung

Neuentwickelter Adapter ermöglicht die Verbindung von Kunststoff-Anschlussstangen und **allen** EMKA Verschlüssen mit Flachstangenaufnahme (Schwenkgriffe, Hebelgriffe, Schlüsselschilder mit Stangenaufnahme)

Innerhalb und außerhalb der Dichtung für Türhöhen von 800 bis 2.200 mm einsetzbar

Anschlussstangen-Adapter ist werkzeuglos einklipsbar

Befestigung der Stangenführung mit Schweißbolzen M6 x 10 oder Schlossschrauben M6 x 10

Auflaufschuh für Verschluss-Lösungen innerhalb der Dichtung

Kunststoff-Anschlussstange kann vor Ort individuell auf die passende Länge gekürzt werden

Produktvorteile

Innerhalb oder außerhalb der Dichtung einsetzbar

Perfektes Gleiten der Flachstangen in allen Führungen beim Öffnen und Schließen

Nahezu geräuschloses Öffnen und Schließen

Leichtes Anpassen der Flachstangen auf die benötigten Längen

ca. **30 % preiswerter** als das Stahlstangensystem



PROGRAMM 1000, 1121, 1150

MEHRFACH-VERRIEGELUNG MIT ZUNGEN UND DREH-SPANN-FUNKTION



Produktbeschreibung

Modulares System zur Verriegelung mit mehreren Verschlusspunkten

Verschluss durch Zungen innerhalb der Dichtung

Verschlusspunkte mit Dreh-Spann-Funktion (kombinierte Dreh- und Hubbewegung mit 4 mm Kompression)

Positionierung und Anzahl der Verschlusspunkte frei wählbar

Verschlusspunkte, Zungen, Verbindungsstange und Stangenantrieb aus Edelstahl (auch in anderen Materialien erhältlich)

Lochbild und Bedienelement unabhängig vom System im Schrankinneren

Rechts wie links einsetzbar

Produktvorteile

Hoher Schließkomfort durch zentrale Bedienung aller Verschlusspunkte

Zeitersparnis beim Öffnen und Verschließen von mehreren Verschlusspunkten gleichzeitig

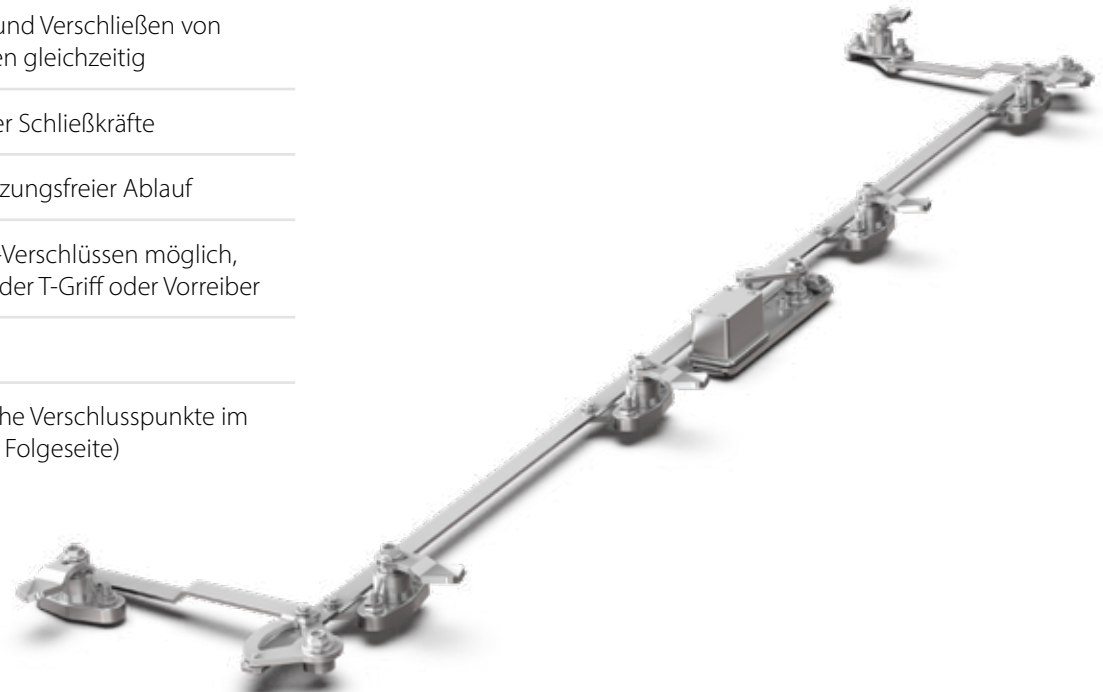
Gleichmäßige Verteilung der Schließkräfte

Verzögerungs- und übersetzungsfreier Ablauf

Antrieb mit diversen EMKA-Verschlüssen möglich, z.B. Schwenkgriff, Knebel- oder T-Griff oder Vorreiber

Erfüllt Schutzart IP 65

Eckumlenkung für zusätzliche Verschlusspunkte im Querverbau möglich (siehe Folgeseite)



PROGRAMM 1121

ECKUMLENKUNG FÜR MEHRFACH-VERRIEGELUNG MIT ZUNGEN

**Produktbeschreibung**

Eckumlenkung passend als optionale Ergänzung für Mehrfach-Verriegelungen mit Zungen

Ermöglicht den Einsatz von zusätzlichen Verschlusspunkten im Querverbau

Einsetzbar bei Systemen mit sowie ohne Kompression

Materialausführungen:

- Stahl verzinkt
- Edelstahl

Produktvorteile

Gesteigerte Sicherheit durch Verschlusspunkte im Querverbau

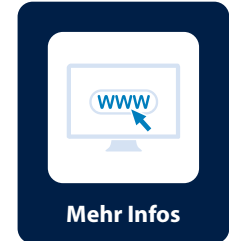
Verzögerungs- und übersetzungsfreier Ablauf für zusätzliche Verschlusspunkte im Querverbau

Ausführung in Edelstahl ermöglicht die Erfüllung erhöhter Brandschutz-, Korrosions- und Sicherheitsanforderungen



1317-SU33

OUTDOOR-SCHWENKGRIFF MIT AUFNAHME FÜR iLOQ-ZYLINDER



Produktbeschreibung

Basis des Griffes 1317-U102, jedoch mit einem Griff aus Polyamid

Material:

- Griff aus Polyamid
- Mulde aus Zink-Druckguss

Geschäumte Dichtung

Passend für Zungen

Lochbild: 1317 mit 105 mm Abstand
und □ 46 mm Ausschnitten

Produktvorteile

Aufnahme des iLOQ S50 Profil-Halbzylinders
(D50S.511.SD, D50S.111.SD)

Stützring schützt die Drehknopf-Antenne des Zylinders

Integrierter Kratzschutz

Erfüllt Schutzart IK 10 in Anlehnung an DIN EN 50102

Erfüllt Schutzart IP 65



PROGRAMM 1317

OUTDOOR-SCHWENKGRIFF RC2 GEPRÜFT MIT AUFNAHME FÜR iLOQ-ZYLINDER

**Produktbeschreibung**

Material:

- Mulde, Griff und Kappe aus Zink-Druckguss
- Gelenkdorn aus Edelstahl

Oberfläche:

- grau gepulvert RAL 7038

Geschäumte Dichtung

Passend für Zungen

Lochbild: 1317 mit 105 mm Abstand
und □ 46 mm Ausschnitten

Produktvorteile

Aufnahme des iLOQ S50 Profil-Halbzylinders
(D50S.511.SD, D50S.111.SD)

Stützring schützt die Drehknopf-Antenne des Zylinders

RC2-Einbruchschutz in Anlehnung an DIN EN 1627
und 1630

Integrierter Kratzschutz

Erfüllt Schutzart IK 10 in Anlehnung an DIN EN 50102

Erfüllt Schutzart IP 65

Erhältlich in zwei Varianten:

- Kompletter Schwenkgriff
- Umrüst-Set, um Standardgriffe umzurüsten



PROGRAMM 3000

AGENT E BLE (BLUETOOTH LOW ENERGY)



Produktbeschreibung

Batteriebetriebener Griff im Design der bekannten Agent E Reihe

Geeignet zur Aus- oder Nachrüstung für viele verschiedene Schranktypen

Erhältlich in verschiedenen Ausführungen (z.B. für Stangenschlösser oder Zungen)

Öffnung per Smartphone und BLE-Verbindung mit „EMKA Smart Access Key“ App (kostenlos zum Download im Playstore bzw. App Store verfügbar)

Automatische Protokollierung aller Öffnungs- und Schließvorgänge in der Cloud über das verwendete Smartphone

Jeder Kunde erhält eine eigene Cloud-Instanz für sein Unternehmen, um seine Griffe über den „EMKA Smart Access Key Manager“ zu registrieren und zu verwalten

Passend für Schalt- und Serverschränke im Indoor-Bereich

Produktvorteile

Adaptierbar auf sehr viele unterschiedliche Schrankmodelle

Einfache Installation ohne Verkabelung

Zwei Faktor Authentifizierung als Standard (Smartphone und Zutrittsberechtigung durch App)

Semi-Online System (alle Öffnungs- und Schließvorgänge werden protokolliert, nicht jedoch Vandalismus)

Automatische Erinnerung an den Benutzer per Push-Nachricht, wenn die Schranktür offen gelassen wurde

Keine Beschränkung der Anzahl der registrierten Benutzer pro Kunde

Komfortable Management-Anwendung für PC



PROGRAMM 3000

EINPUNKTVERRIEGELUNG

KOMPAKT-VERSION

**Produktbeschreibung**

Von außen unsichtbares, elektronisches Verschlusselement für diverse Anwendungsbereiche

Verfügbar in 4 verschiedenen Ausführungen:

- Direktes Verschließen
- Verzögertes Verschließen
- Öffnen bei Abschaltung der Betriebsspannung
- Öffnen durch Steuerimpuls

Schlagfestes Kunststoff-Gehäuse aus PA6, 30 % GF

Potentialfreier Schalter zur Fernüberwachung des Status / Türstatus

Notöffnung über Bowdenzug (optional)

Geeignet für Klappen und Türen (bspw. Packstationen, Briefkastenanlagen und Schließfächern)

Produktvorteile

Kompakte Bauform mit geringer Bauhöhe

Großer Versorgungsspannungsbereich (9...32 V)

Hohe statische Zuhaltkraft von 1500 N

Dynamische Zuhaltkraft 100 N
(Kraft, unter der die Verriegelung noch elektrisch öffnet)

Kosteneffektiv



PROGRAMM 1056

180° ANSCHRAUBSCHARNIER OHNE SCHARNIERSTIFT

**Produktbeschreibung**

Scharnier besteht aus zwei gleichen Scharnierhälften

Die Scharnierhälften sind design-geschützt

Anschraubbar für innenliegende Türen

Öffnungswinkel 180°

Links/Rechts einsetzbar

Erhältlich in drei verschiedenen Größen für Senkkopfschrauben:

- 40 x 40 mm (M5)
- 50 x 50 mm (M6)
- 60 x 60 mm (M8)

Erhältlich in vier verschiedenen Materialien und diversen Farben bzw. Oberflächen:

- Polyamid (glasfaserverstärkter Kunststoff)
- Zink-Druckguss
- Aluminium-Druckguss
- Edelstahl-Feinguss

Produktvorteile

Konzeptbedingte Preisvorteile gegenüber dem jeweiligen 1056er Scharnier mit Scharnierstift

Werkzeuglose und sekundenschnelle Montage durch Ineinanderstecken ohne zusätzlichen Scharnierstift (Scharnierhälften sind in der Anschraubposition nicht lösbar)

Große Auswahl an Größen, Materialien und Oberflächen mit dieser Variante, dadurch für jeden Einsatzzweck das passende Scharnier



1031-U34

125° KLIP-SCHARNIER FÜR SCHNELLE TÜRMONTAGE



Produktbeschreibung

Material:

- Rahmenteil, Stift und Spannstift Stahl verzinkt
- Türteil mit Riegel GD-Zn verzinkt
- Achsenklemmring POM rot
- Gleitscheibe Kunststoff schwarz
- Feder Edelstahl

Lochbild: Rahmenteil ist maßlich identisch zu 1031-U13, Türteil hat einen Lochabstand von 35 mm

Scharnier innenliegend (nicht sichtbar) für aufliegende Türen

Befestigungsart: Anschrauben

Öffnungswinkel 125°

Links/Rechts einsetzbar

Abkantung 25 mm

Produktvorteile

Vereinfachte, werkzeuglose Türmontage (Türteil rastet selbstständig bei der Montage der Tür ein)

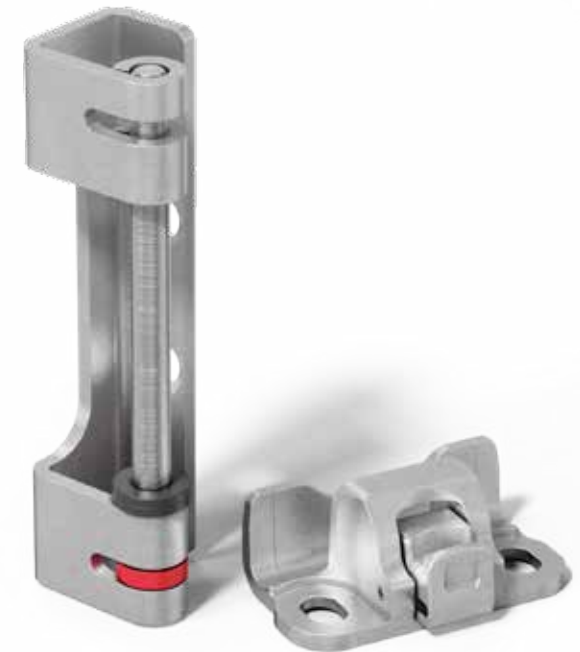
Scharnierstift verliersicher mit Rändel und Achsenklemmring gesichert

Schock- und vibrationsgeprüft nach DIN EN 61373 Kat. 1B

Langlöcher am Türteil ermöglichen präzise Feinjustierung in horizontaler Richtung

Hervorragende Gleiteigenschaften durch Einsatz von Kunststoff-Gleitscheibe

Erfolgreich im Dauerlauf getestet



PROGRAMM 1130**T-MULDENGRIFF****Produktbeschreibung**

Material:

- Mulde und Staubschutzkappe aus Kunststoff
- Gelenkdorn aus Messing
- Griff GD-Zn verchromt oder schwarz gepulvert

Dichtung:

- PUR-Dichtschaum

Branchentypisches Lochbild

Verriegelungsmöglichkeiten:

- Standardstahlzunge
- Rollenzunge
- Höhenverstellbare Rollenzunge
- Auf Anfrage: Mehrpunkt-Verriegelung und Drehfallenschloss

Verschiedene Schließungen zur Auswahl:

- CH751
- Caravan System 2 (HSC)
- Caravan System 3
- Blind (ohne Schließung)

Produktvorteile

Flächenbündiges Schloss mit modernem Design

Ergonomische Haptik und komfortable Griffgröße
(auch mit Handschuhen bedienbar)

„Push-to-close“-Funktion

Kompressionsweg: 6 mm
(Vergleichbare Produkte lediglich 4 mm)

Schock- und vibrationsgeprüft nach DIN EN 61373

Erfüllt Schutzart IP 65

Dauerlauf erfolgreich bestanden

Integrierte Vorhangschlossöse für zusätzliche
Sicherheit



PROGRAMM 1091

KLIMA-SICHTFENSTER

(OPTIONAL MIT BELEUCHTUNG)

**Produktbeschreibung**

Material:

- Sichtfenster: Polycarbonat
- Distanzrahmen: ABS schwarz
- Schrauben: V2A

Branchentypisches Lochbild: □ 200 mm

Optional mit Kundenlogo auf dem Sichtscheibenrand oder Abdeckrahmen

Optional: Distanzrahmenhälften mit PUR-Schaumdichtung, die gegeneinander abdichten

Optional mit Beleuchtung, dabei keine Beeinträchtigung des Sichtfelds
(Lichte Weite: □ 151 mm)

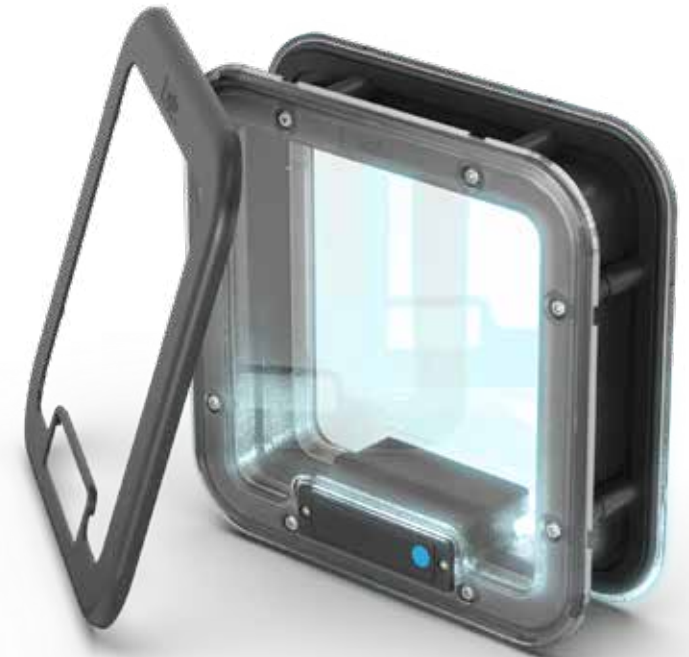
Produktvorteile

Modularer Aufbau für verschiedene Türstärken:
30, 35, 40, 45, 50, 60 mm (Toleranz ± 2 mm)

Erfüllt Hygieneanforderungen nach VDI 6022, ISO 846

Erfüllt Schutzart IP 66

Patentgeschützt



UNSER SERVICE

Sie haben Fragen oder eine Idee für ein kundenindividuelles Sonderprodukt? Kontaktieren Sie uns!

Wir freuen uns auf Ihre Anfrage und stehen mit unserer Expertise als starker Partner an Ihrer Seite!



EIN STARKER PARTNER AN IHRER SEITE

EMKA Beschlagteile GmbH & Co. KG

 Langenberger Str. 32
42551 Velbert
Deutschland

 +49 2051 273 0
 info@emka.com
 www.emka.com

Folgen Sie uns auf LinkedIn!

