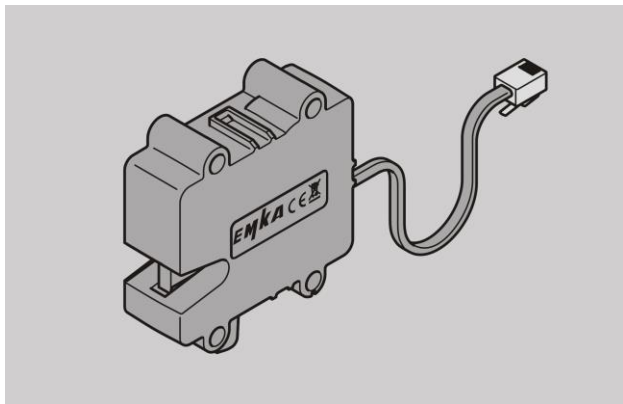


## Einpunktverriegelung Serie 3000

Typ 3000-U301-03



Deutsche Original-Gebrauchsanleitung

5/2020



# Inhaltsverzeichnis

<b>1</b>	<b>Allgemeine Hinweise</b> .....	<b>3</b>
<b>2</b>	<b>Sicherheit</b> .....	<b>4</b>
2.1	Bestimmungsgemäßer Gebrauch.....	4
2.2	Einsatzbedingungen.....	4
2.3	Grundlegende Sicherheitshinweise .....	5
2.4	Personalqualifikation .....	6
2.5	Persönliche Schutzausrüstung .....	6
2.6	Gestaltungsmerkmale von Warnhinweisen .....	7
2.7	Gestaltungsmerkmale von Hinweisen auf Sachschäden .....	7
<b>3</b>	<b>Beschreibung</b> .....	<b>8</b>
3.1	Übersicht.....	8
3.2	Aufgabe und Funktion .....	10
3.3	Ansteuerung.....	11
3.4	Applikationsbeispiel.....	12
3.5	Typenschild .....	13
3.6	Technische Daten .....	14
<b>4</b>	<b>Transportieren und lagern</b> .....	<b>15</b>
<b>5</b>	<b>Gerät montieren</b> .....	<b>15</b>
5.1	Lieferumfang .....	15
5.2	Benötigte Werkzeuge und Hilfsmittel.....	15
5.3	Maßskizzen .....	16

5.4	Montage durchführen.....	18
5.5	Notentriegelung montieren .....	24
<b>6</b>	<b>Gerät bedienen .....</b>	<b>26</b>
<b>7</b>	<b>Störungen beheben .....</b>	<b>26</b>
<b>8</b>	<b>Gerät warten .....</b>	<b>29</b>
<b>9</b>	<b>Gerät entsorgen .....</b>	<b>29</b>

# 1 Allgemeine Hinweise

Diese Anleitung hilft Ihnen bei der sicheren Montage der Einpunktverriegelung. Die Einpunktverriegelung wird im Folgenden kurz „Gerät“ genannt.

Diese Anleitung ist Bestandteil des Geräts.

- ▶ Bewahren Sie diese Anleitung immer mit dem Gerät auf.
- ▶ Liefern Sie diese Anleitung mit, wenn Sie das Gerät verkaufen oder in anderer Weise weitergeben.

Verschiedene Elemente dieser Anleitung sind mit festgelegten Gestaltungsmerkmalen versehen. So können Sie die folgenden Elemente leicht unterscheiden:

normaler Text

- Aufzählung erster Ebene
- ▶ Handlungsschritte



Tipps enthalten zusätzliche Informationen.

## **Herstelleradresse**

EMKA Beschlagteile GmbH & Co. KG

Langenberger Straße 32

42551 Velbert, Germany

Telefon: +49 2051/273 0

Telefax: +49 2051/273 128

info@emka.de

**Dokumentationsbevollmächtigter**

Herr Daniel Egener

EMKA Beschlagteile GmbH &amp; Co. KG

Langenberger Straße 32

42551 Velbert, Germany

Telefon: +49 202/7496 466

Telefax: +49 202/7496 468

D.Egener@emka.de

## 2 Sicherheit

### 2.1 Bestimmungsgemäßer Gebrauch

Die Einpunktverriegelung 3000-U301-03 dient zum Aufnehmen eines Verriegelungselementes, z. B. einem Verschlusshalter oder einem Verschlussbolzen. Das Verriegelungselement dient zum Verriegeln einer Tür, Klappe oder Ähnlichem. Das Verriegelungselement kann aus Stahl oder einem anderen geeigneten Werkstoff sein.

### 2.2 Einsatzbedingungen

Stellen Sie sicher, dass das Gerät ausschließlich unter folgenden Umgebungsbedingungen eingesetzt wird:

- Temperatur:  $-20\text{ °C}$  bis  $+60\text{ °C}$
- Relative Luftfeuchtigkeit: 15 % bis 85 %, nicht kondensierend.

Das Gerät erfüllt die Anforderungen der Schutzart IP2x.

## 2.3 Grundlegende Sicherheitshinweise

### 2.3.1 Elektrischen Schlag vermeiden

Elektrischer Schlag beim Anschließen möglich.

- ▶ Stellen sie sicher, dass das Gerät nur von qualifiziertem Elektro-Fachpersonal angeschlossen wird.
- ▶ Stellen sie sicher, dass die Bedingungen am Einbauort der Schutzklasse des Geräts entsprechen. Die Schutzklasse finden Sie in den technischen Daten.
- ▶ Stellen Sie vor dem Anschließen sicher, dass Spannungsfreiheit vorhanden ist.
- ▶ Nehmen Sie kein sichtbar beschädigtes Gerät in Betrieb.

### 2.3.2 Verletzungen vermeiden

Verletzungen der Augen durch Bohrstaub beim Bohren von Löchern möglich.

- ▶ Tragen Sie eine Schutzbrille.

### 2.3.3 Sachschäden vermeiden

Beschädigung der elektrischen Anschlussleitung durch Knicke.

- ▶ Verlegen Sie die Anschlussleitung zum Gerät so, dass diese nicht geknickt oder gequetscht wird.

Beschädigung des Geräts durch zu hohes Drehmoment bei der Befestigung.

- ▶ Ziehen Sie Schrauben und Muttern mit max. 2 Nm fest.

Beschädigung des Geräts durch Feuchtigkeit.

- ▶ Stellen sie sicher, dass die Bedingungen am Einbauort der Schutzklasse des Geräts entsprechen. Die Schutzklasse finden Sie in den technischen Daten.

## 2.4 Personalqualifikation

Personen, die das Gerät montieren oder anschließen, müssen folgende Fähigkeiten besitzen:

- vor der Montage sichtbare Schäden am Gerät feststellen
- Schrauben oder Muttern mit vorgegebenem Drehmoment befestigen
- beim Umgang mit elektrischen Geräten entstehende Gefahren einschätzen und vermeiden
- elektrische Anschlüsse nach gültigen Vorschriften und Richtlinien herstellen (Elektro-Fachkraft)

## 2.5 Persönliche Schutzausrüstung

- ▶ Tragen Sie bei allen Arbeiten mit dem Gerät geeignete persönliche Schutzausrüstung.
- ▶ Beachten und befolgen Sie bei der Zusammenstellung der persönlichen Schutzausrüstung die Bestimmungen am Einsatzort.
- ▶ Tragen Sie beim Bohren von Löchern eine Schutzbrille.
- ▶ Tragen Sie beim Bohren von Löchern einen Gehörschutz.



## 2.6 Gestaltungsmerkmale von Warnhinweisen

### **WARNUNG**

Hinweise mit dem Wort **WARNUNG** warnen vor einer gefährlichen Situation, die möglicherweise zum Tod oder zu schweren Verletzungen führen kann.

### **VORSICHT**

Hinweise mit dem Wort **VORSICHT** warnen vor einer Situation, die zu leichten oder mittleren Verletzungen führen kann.

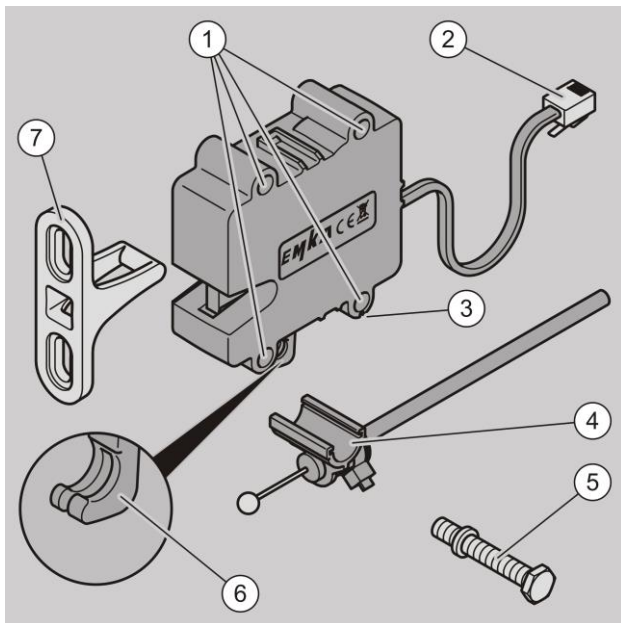
## 2.7 Gestaltungsmerkmale von Hinweisen auf Sachschäden

### ***Achtung!***

Diese Hinweise warnen vor einer Situation, die zu Sachschäden führen kann.

## 3 Beschreibung

### 3.1 Übersicht



Nr.	Benennung
1	Löcher zum Befestigen des Geräts
2	Stecker

<b>Nr.</b>	<b>Benennung</b>
3	Bowdenzugaufnahme
4	Bowdenzughalter
5	Verschlussbolzen
6	Vorrichtung zum Fixieren des Bowdenzugs
7	Verschlusshalter

### **3.2 Aufgabe und Funktion**

Die Einpunktverriegelung 3000-U301-03 dient zum Aufnehmen eines Verriegelungselementes, z. B. einem Verschlusshalter oder einem Verschlussbolzen. Das Verriegelungselement dient zum Verriegeln einer Tür, Klappe oder Ähnlichem. Das Verriegelungselement kann aus Stahl oder einem anderen geeigneten Werkstoff sein.

Der Verschlusshalter ist im Lieferumfang enthalten. Der Verschlussbolzen (Art.-Nr.: 3000-102-JB) ist als Zubehör erhältlich.

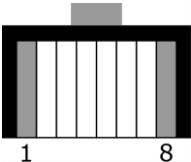
Die Freigabe des Verriegelungselements erfolgt durch Unterbrechung der Spannungsversorgung, sowie im Falle eines Stromausfalls. Hierfür muss das Gerät zuvor mindestens 60 Sekunden an die Spannungsversorgung angeschlossen gewesen sein.

Das Verriegeln des Verriegelungselements kann jederzeit erfolgen.

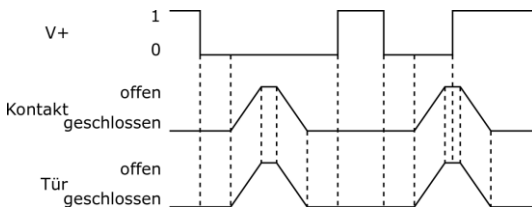
Das Gerät ist auf der Unterseite mit einer Vorrichtung für die manuelle Notentriegelung ausgestattet. Hier kann ein geeigneter Bowdenzug befestigt werden.

### 3.3 Ansteuerung

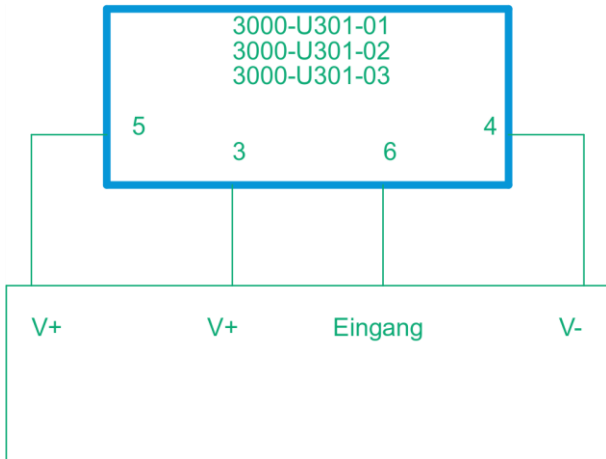
#### Anschlussbelegung

Pin	Belegung	Aderfarbe	Stecker
1	–	–	
2	–	–	
3	Kontakt	schwarz	
4	V (–)	rot	
5	V (+)	grün	
6	Kontakt	gelb	
7	–	–	
8	–	–	

In der folgenden Abbildung sind die Stromversorgung und das Steuersignal dargestellt.



### 3.4 Applikationsbeispiel



#### Verschluss ver- bzw. entriegeln

Das Gerät ist dauerhaft über die Anschlüsse V+ und V- an die Versorgungsspannung angeschlossen. Das Entriegeln erfolgt durch Unterbrechung der Spannungsversorgung sowie im Falle eines Stromausfalls. Hierfür muss das Gerät zuvor mindestens 60 Sekunden an die Spannungsversorgung angeschlossen gewesen sein.

### 3.5 Typenschild

Das Typenschild befindet sich auf dem Gehäuse des Geräts. Es enthält folgende Angaben:

- Gerätebezeichnung
- Typenbezeichnung
- Hardware-Version
- Angaben zu Spannungsversorgung
- Angaben zu Kontaktbelastbarkeit
- Tabelle mit Anschlussbelegung
- Seriennummer
- Ausrufzeichen (Gebrauchsanleitung muss beachtet werden).

### 3.6 Technische Daten

#### Abmessungen und Gewicht

Abmessungen ca. (B × H × T)	72 × 84,46 × 24 mm (ohne Bowdenzughalter) 72 × 86,65 × 24 mm (mit Bowdenzughalter)
Gewicht Gerät	115 g
Gewicht Verschlussbolzen	12 g
Gewicht Verschlusshalter Edelstahl	56 g
Gewicht Verschlusshalter GD-Zn	44 g

#### Elektrische Kennwerte

Versorgungsspannung VCC	9–32 VDC (SELV)
max. Stromaufnahme	max. 100 mA
Kontaktbelastbarkeit	max. 30 VDC min.1 mA , max. 100 mA
Schutzklasse	P2x



## 4 Transportieren und lagern

Um das Gerät zu transportieren und zu lagern, gehen Sie wie folgt vor:

- ▶ Transportieren und lagern Sie das Gerät in der Originalverpackung.
- ▶ Lagern Sie das Gerät in einem trockenen Raum.

## 5 Gerät montieren

### 5.1 Lieferumfang

- Gerät
- Verschlusshalter
- Anleitung
- Schachtel (Verpackung).

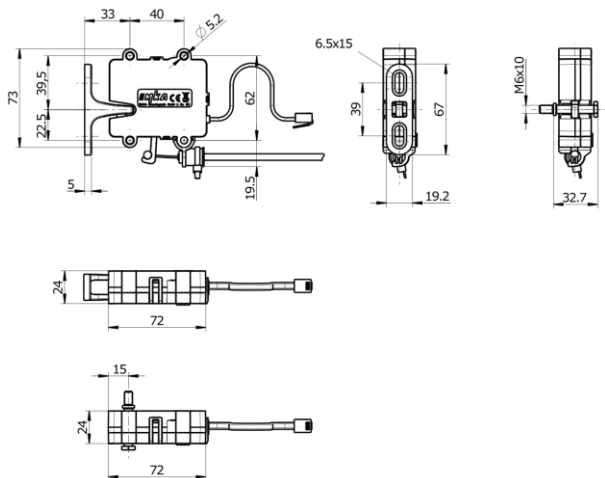
### 5.2 Benötigte Werkzeuge und Hilfsmittel

Für die Montage des Geräts benötigen Sie Folgendes:

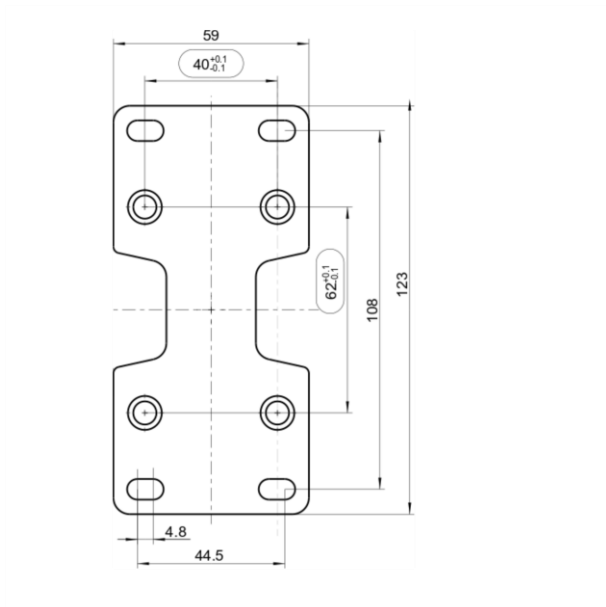
- Gabelschlüssel SW8
- Drehmomentschlüssel (2 Nm) mit Einsatz SW8
- Bohrmaschine
- Bohrer Durchmesser 5,2 mm
- Messschieber
- Senker.

## 5.3 Maßskizzen

### 5.3.1 Verschlusshalter und Verschlussbolzen



## 5.3.2 Adapterplatte



## 5.4 Montage durchführen

### **WARNUNG**

**Elektrischer Schlag durch nicht fachgerechtes Anschließen des Geräts möglich.**

- ▶ Stellen sie sicher, dass das Gerät nur von qualifiziertem Elektro-Fachpersonal angeschlossen wird.
- ▶ Stellen Sie vor dem Anschließen sicher, dass Spannungsfreiheit vorhanden ist.

### **VORSICHT**

**Verletzungen der Augen durch Bohrstaub beim Bohren von Löchern möglich.**

- ▶ Tragen Sie eine Schutzbrille.

### ***Achtung!***

**Beschädigung des Geräts durch zu hohes Drehmoment bei der Befestigung.**

- ▶ Ziehen Sie Schrauben und Muttern mit max. 2 Nm fest.

#### 5.4.1 Gerät mit Verschlusshalter montieren

Um das Gerät zu montieren, gehen Sie wie folgt vor:

- ▶ Zeichnen Sie die Position der Löcher gemäß der Maßskizze an (hierzu siehe Seite 16).
- ▶ Bohren Sie die Löcher.
- ▶ Bringen Sie das Gerät am Rahmen bzw. Gehäuse (nicht abgebildet) an.
- ▶ Befestigen Sie das Gerät mit Schrauben. Ziehen Sie dabei die Schrauben mit einem Drehmoment von max. 2 Nm fest.

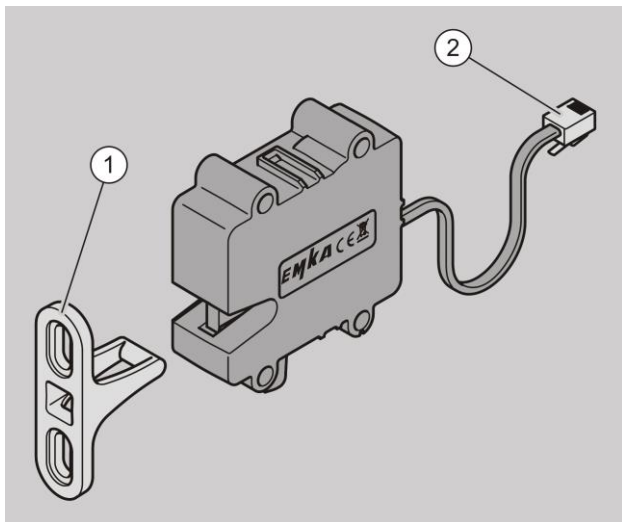
Um den Verschlusshalter an einer Tür/Klappe (nicht abgebildet) zu montieren, gehen Sie wie folgt vor:

- ▶ Zeichnen Sie die Position der Befestigungslöcher gemäß der Maßskizze an (hierzu siehe Seite 16).
- ▶ Bohren Sie die Befestigungslöcher.

## Gerät montieren

---

- ▶ Befestigen Sie den Verschlusshalter (1) mit zwei Schrauben. Ziehen Sie dabei die Schrauben mit einem Drehmoment von max. 2 Nm fest.
- ▶ Schließen Sie den Stecker (2) des Geräts an die Steuerung an.



- ▶ Entnehmen Sie die Belegung der elektrischen Anschlüsse den technischen Daten.
- ▶ Prüfen Sie die einwandfreie Funktion des Geräts.

Alternativ können Sie das Gerät bzw. den Verschlusshalter mit Gewindebolzen befestigen. Hierzu gehen Sie wie folgt vor:

- ▶ Positionieren Sie die Gewindebolzen anhand der entsprechenden Stichmaße aus der Maßskizze (hierzu siehe Seite 16).
- ▶ Stecken Sie das Gerät bzw. den Verschlusshalter auf die Gewindebolzen (nicht abgebildet) auf.
- ▶ Schrauben Sie die Muttern auf die Gewindebolzen. Ziehen Sie dabei die Muttern mit einem Drehmoment von max. 2 Nm fest.
- ▶ Schließen Sie den Stecker des Geräts an die Steuerung an.
- ▶ Entnehmen Sie die Belegung der elektrischen Anschlüsse den technischen Daten.
- ▶ Prüfen Sie die einwandfreie Funktion des Geräts.

### 5.4.2 Gerät mit Verschlussbolzen montieren

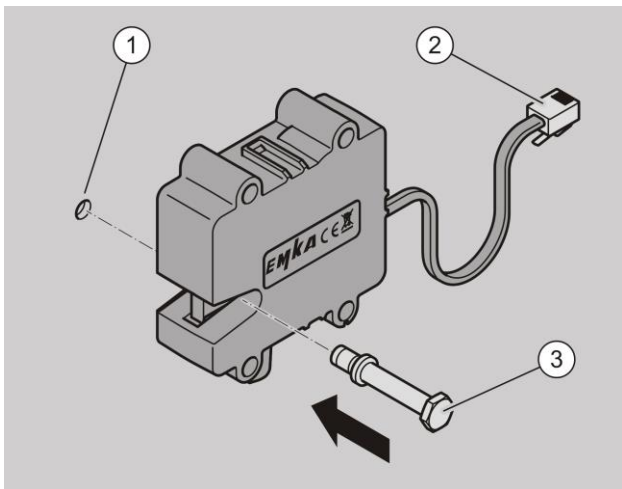
Um das Gerät zu montieren, gehen Sie wie folgt vor:

- ▶ Zeichnen Sie die Position der Löcher gemäß der Maßskizze an (hierzu siehe Seite 16).
- ▶ Bohren Sie die Löcher.
- ▶ Bringen Sie das Gerät am Rahmen bzw. Gehäuse (nicht abgebildet) an.
- ▶ Befestigen Sie das Gerät mit Schrauben. Ziehen Sie dabei die Schrauben mit einem Drehmoment von max. 2 Nm fest.

Um den Verschlussbolzen an einer Tür/Klappe oder Schublade zu befestigen, gehen Sie wie folgt vor:

- ▶ Zeichnen Sie die Position des Loches gemäß der Maßskizze an (hierzu siehe Seite 16).
- ▶ Bohren Sie das Loch (1).
- ▶ Setzen Sie den Verschlussbolzen (3) in das Loch (1) ein.
- ▶ Befestigen Sie den Verschlussbolzen (3) mit einer Mutter. Ziehen Sie dabei die Mutter mit einem Drehmoment von max. 2 Nm fest.
- ▶ Alternativ schrauben Sie den Verschlussbolzen (3) in ein vorgefertigtes Gewinde (M6) (nicht abgebildet) ein.
- ▶ Schließen Sie den Stecker (2) des Geräts an die Steuerung an.





- ▶ Entnehmen Sie die Belegung der elektrischen Anschlüsse den technischen Daten.
- ▶ Prüfen Sie die einwandfreie Funktion des Geräts.

### 5.4.3 Gerät mit einer Adapterplatte montieren

Das Gerät können Sie optional mit einer Adapterplatte (Art.-Nr.: 3000-U302-00) am Rahmen bzw. Gehäuse befestigen. Die Adapterplatte dient dazu, ein weiteres Lochbild mit dem Gerät bedienen zu können. Um das Gerät mit einer Adapterplatte zu montieren, gehen Sie wie folgt vor:

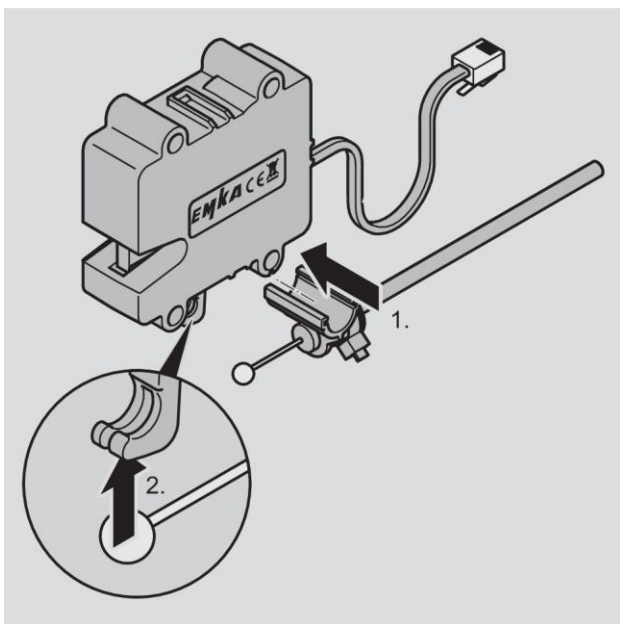
- ▶ Zeichnen Sie die Position der Löcher gemäß der Maßskizze an (hierzu siehe Seite 17).
- ▶ Bohren Sie die Löcher.
- ▶ Bringen Sie das Gerät an der Adapterplatte (nicht abgebildet) an.
- ▶ Befestigen Sie das Gerät mit den Schrauben. Ziehen Sie dabei die Schrauben mit einem Drehmoment von max. 2 Nm fest.
- ▶ Bringen Sie die Adapterplatte am Rahmen bzw. Gehäuse (nicht abgebildet) an.
- ▶ Befestigen Sie die Adapterplatte mit Schrauben. Ziehen Sie dabei die Schrauben mit einem Drehmoment von max. 2 Nm fest.

## 5.5 Notentriegelung montieren

Das Gerät ist mit einer Notentriegelung ausgestattet. Diese kann im Falle eines Stromausfalls zum Entriegeln betätigt werden. Um die Notentriegelung zu montieren, gehen Sie wie folgt vor:

- ▶ Schieben Sie den Bowdenzughalter wie abgebildet auf die dafür vorgesehene Bowdenzugaufnahme (1.) am Gerät ein.

- ▶ Fixieren Sie den Bowdenzug wie abgebildet mit der dafür vorgesehenen Vorrichtung (1.).
- ▶ Prüfen Sie die Funktion.



## 6 Gerät bedienen

Der Verschlusshalter ist im Gerät verriegelt. Der potentialfreie Schalter ist geschlossen. Das Gerät ist dauerhaft über die Anschlüsse V+ und V– an die Stromversorgung angeschlossen. Im Falle eines Stromausfalls wird die Stromversorgung unterbrochen.

- der Entriegelungsvorgang startet.
- der Verschlusshalter wird ausgeworfen.
- der potentialfreie Schalter öffnet.

Den Verschlusshalter können Sie jederzeit wieder verriegeln.

## 7 Störungen beheben

Merkmal	Ursache	Maßnahme
Zeigt den Verriegelungsstatus im geschlossenen Zustand nicht an.	Kabel gebrochen	▶ Tauschen Sie ein defektes Kabel gegen ein einwandfreies aus.

<b>Merkmal</b>	<b>Ursache</b>	<b>Maßnahme</b>
Keine Funktion	Gerät nicht angeschlossen	▶ Stellen Sie sicher, dass das Gerät angeschlossen ist.
	Gerät wurde mit zu hohem Drehmoment befestigt.	▶ Korrigieren Sie ggf. die Befestigung des Geräts.
Das Gerät kann nicht verriegelt werden.	Die Notentriegelung wurde betätigt.	▶ Geben Sie die Notentriegelung frei.
	Spannung wurde nicht lang genug angelegt.	▶ Legen Sie die Spannung zum Entriegeln für mind. 60 Sek. Sekund en an.

Merkmal	Ursache	Maßnahme
Das Gerät kann nicht entriegelt werden.	Spannung liegt am Gerät an.	<ul style="list-style-type: none"> <li>▶ Versorgen Sie das Gerät mindestens 60 Sek. mit Spannung und unterbrechen bzw. schalten Sie Spannung anschließend ab.</li> </ul>
	Vorlast zu hoch	
	Kabelbruch	<ul style="list-style-type: none"> <li>▶ Stellen Sie sicher, dass die Vorlast nicht zu hoch ist.</li> <li>▶ Tauschen Sie ein defektes Kabel gegen ein einwandfreies aus.</li> </ul>

## 8 Gerät warten

- ▶ Führen Sie alle 12 Monate eine manuelle Funktionsprüfung durch.

## 9 Gerät entsorgen



Entsorgen Sie das Gerät über einen zugelassenen Entsorgungs-Fachbetrieb. Beachten und befolgen Sie die dafür geltenden Vorschriften. Im Zweifelsfall setzen Sie sich mit Ihrer Gemeinde oder Stadtverwaltung in Verbindung.