



Verschlussstechnik
schnell montiert



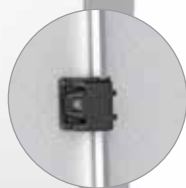
Schwenkgriff



Stangenschloss mit Zunge



Verbinder



Stangenführung



Auflaufrollschuh



Zubehör



Dichtungen



Scharniere

Verschluss-Systeme für Schaltschränke

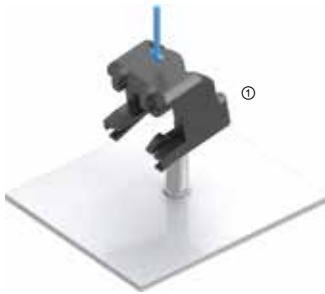
Das modulare Produktprogramm von EMKA bietet eine einzigartige Variantenvielfalt an Verschluss-Systemen für den Gehäusebau.

Die hohen Qualitäts- und Produktstandards werden durch die ausgezeichnete Fertigungskompetenz und die nach ISO 9001 zertifizierte Prozesssteuerung sichergestellt.



EMKA bietet spezielle Produktlösungen für die Schnellmontage. Diese ermöglichen eine einfache, werkzeuglose Handhabung, die nicht nur Zeit spart, sondern auch sehr einfach durchzuführen ist.

Das spart Zeit und Geld.



① Flachstangenführung 1121-135

Flachstangenführung, klipsbar

- Auch für gepulverte Schweißbolzen geeignet
- Robuste Ausführung, hohe Abzugskräfte
- Stangenführung federnd vorgespannt
- Flachstange klipsbar
- Werkzeuglos schnell montiert
- Patentiert

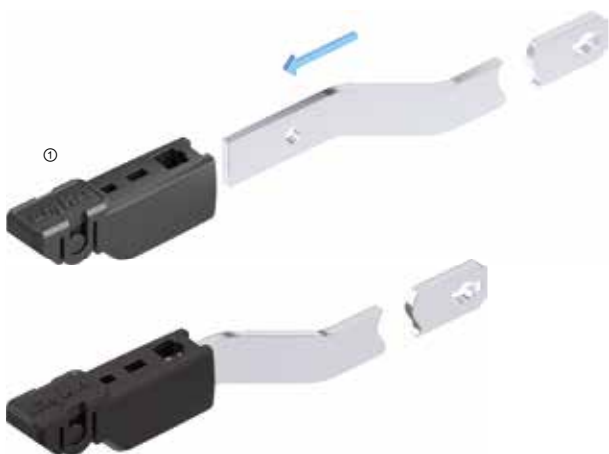
①



① Rundstangenführung 1001-U47

Rundstangenführung, klipsbar

- Auch für gepulverte Schweißbolzen geeignet
- 1 Produkt für 2 Höhen (20 mm / 26 mm)
- 100% korrosionsbeständig
- Werkzeuglos schnell montiert
- Patentierte



①



②

- ① Für Flachstange 1121-U186
- ② Für Rundstange 1000-526-AA

Auflaufschuh für Flach- und Rundstange

- Erweiterter Fangbereich
- Soft Lock
- Flach- und Rundstange klapperfrei
- Innovatives Design
- Werkzeuglos schnell montiert
- Patentiert



① Scharnier 1056-U68

Scharnier ohne Stift, klipsbar

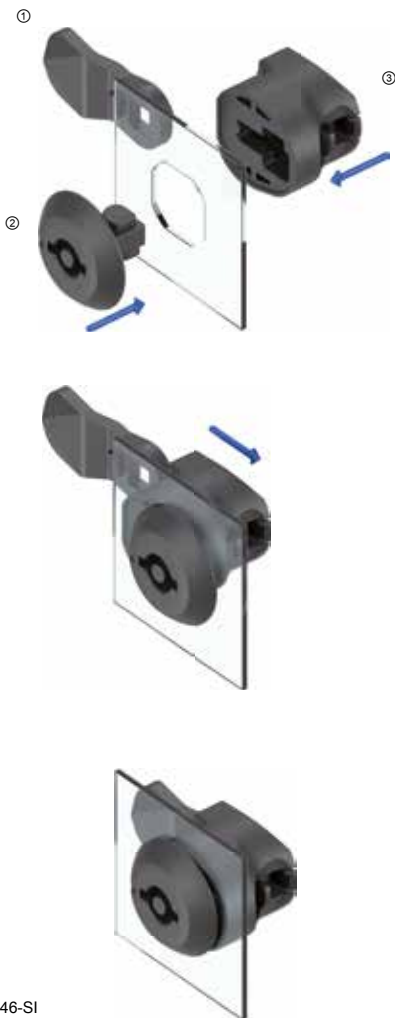
- Identische Scharnierteile
- Ohne sonst üblichen Scharnierstift
- Für Türanschlag rechts und links
- Vollständig aus Polyamid
- 100% korrosionsbeständig
- 220° Öffnungswinkel
- Patentiert



- ① Rastzunge 1022-54-02 (1,5 - 2,0 mm Blechstärke inkl. Oberfläche)
 1022-55-02 (1,0 - 1,5 mm Blechstärke inkl. Oberfläche)
 1022-56-02 (0,5 - 1,0 mm Blechstärke inkl. Oberfläche)
- ② Betätigung 1022-U91

Vorreiber 1022 für Schnellmontage

- Erhöhte Kompression
- Hoher IP-Schutz (IP 69 K)
- 100% korrosionsbeständig
- Lochbild □ 14,1 auf 16,3 gerundet
- Werkzeuglos schnell montiert
- Verfügbar für Blechstärken von 0,5 bis 2 mm
- Patentiert



- ① Zunge 1000-5046-SI
- ② Betätigung 1000-U873
- ③ Rastgehäuse 1000-551-00 (1,5 - 2,0 mm Blechstärke inkl. Oberfläche)
 1000-551-01 (1,0 - 1,5 mm Blechstärke inkl. Oberfläche)
 1000-551-02 (0,5 - 1,0 mm Blechstärke inkl. Oberfläche)

Vorreiber 1000 für Schnellmontage

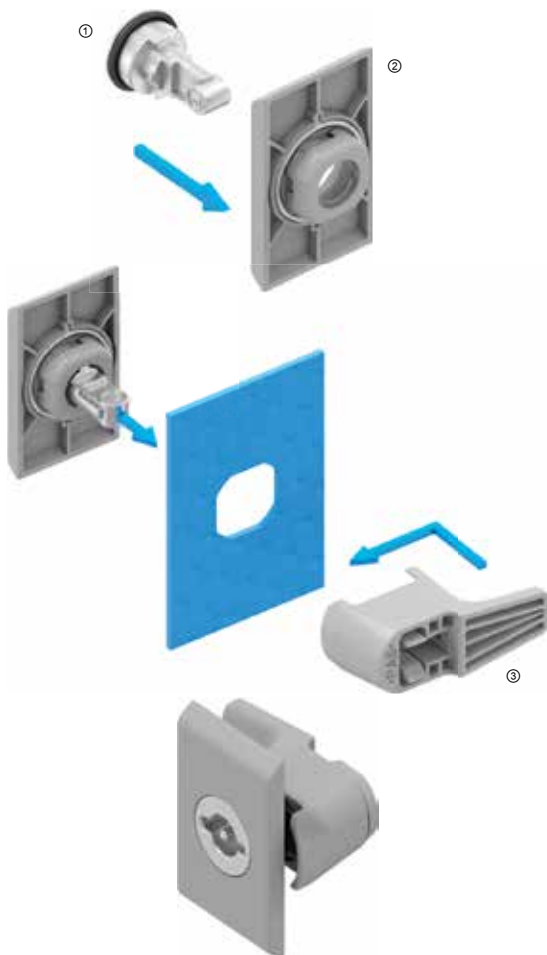
- Wahlweise mit Polyamid- oder Stahlzunge
- Hoher IP-Schutz (IP 69 K)
- Für Türanschlag rechts und links
- Lochbild □ 20,1 auf 22,5 gerundet
- Werkzeuglos schnell montiert
- 3 Arten für verschiedene Blechstärken
- Patentierte



- ① Betätigung 1500-B140-H18
- ② Verriegelungsgabel 1500-02-10 (1,0 - 1,5 mm Blechstärke inkl. Oberfläche)
1500-02-15 (1,5 - 2,0 mm Blechstärke inkl. Oberfläche)
- ③ Gehäuse 1500-01-G

Vorreiber 1500 für Schnellmontage

- Kostengünstige Verschlusslösung
- Hoher IP-Schutz (IP 65)
- 100% korrosionsbeständig
- Lochbild □ 22,1 auf 24,5 gerundet
- Werkzeuglos schnell montiert
- Patentiert



① Betätigung nach Wahl 1000-U973 bis 1000-U978

② Gehäuse vormontiert 1000-U972

③ Rastzunge - Höhe und Türstärke variabel 1000-590-CX bis 1000-601-CX

Vorreiber 1000 für Schnellmontage

- 3 Teile in 3 Sekunden werkzeuglos montiert
- Kunststoff in Metallic-Optik
- Vormontierte Gehäuseplatte mit strukturierter Oberfläche
- Hoher IP-Schutz (IP 69K)
- Verfügbar für Blechstärken von 1 bis 3 mm
- Lochbild □ 20,1 auf 22,5 gerundet
- Patentiert

 **WirtschaftsWoche**

 **WELT
MARKT
FÜHRER**

Champion

2020

EMKA Beschlagteile
Verschlüsse, Scharniere
und Dichtungen

 Akademie Deutscher Weltmarktführer

 Henri B. Meier
Unternehmerschule
Universität St.Gallen

www.EMKA.com

EMKA Beschlagteile GmbH & Co. KG
Phone: +49/2051/273-0
42551 Velbert, Germany
info@emka.com