



Dichtprofile nach Maß  
aus eigener Fertigung



## Dichtprofile von EMKA

EMKA ist Experte im Extrudieren von Gummi- und Kunststoffprofilen.

In eigenen Werken in England und Spanien werden Gummiprofile in vielfältigen Ausführungen als Standard- und Kundenlösung produziert. Dabei können als Trägerprofil Schlingen- und Rollschnittband eingesetzt sowie Textilfäden eingearbeitet werden. Darüberhinaus ist auch Beflockung möglich.

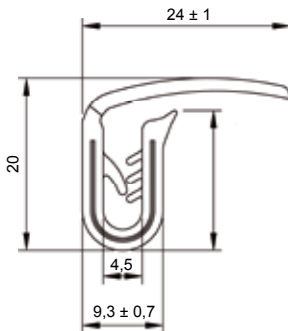


In der Weiterverarbeitung können Fixlängen, vulkanisierte Ringe und Rahmen auf Maß gefertigt werden. In einigen EMKA Niederlassungen sind Anlagen zum Eckvulkanisieren installiert. Das Aufbringen von Klebeband oder Gleitlack runden das Angebot ab.

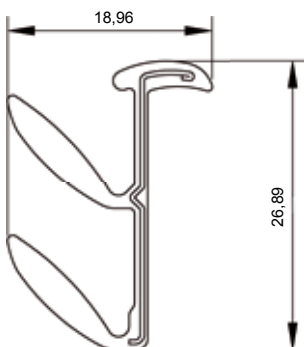
EMKA Know-how garantiert Top Qualität.



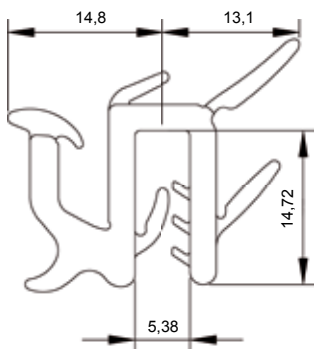
Artikel Nr.:1011-S91



Artikel Nr.:F 129

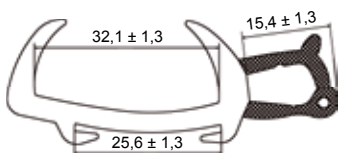


Artikel Nr.:TP 10

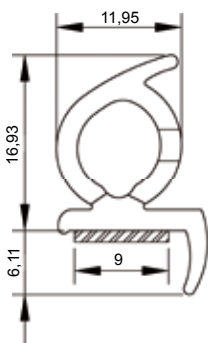


## Produktprogramm

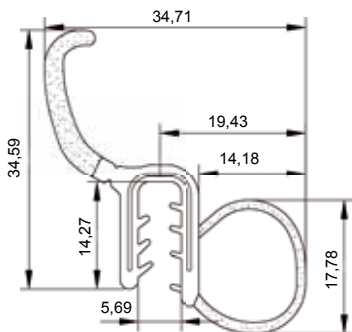
- Dichtungsprofile
- Gummiprofile
- Kantenschutz
- Moosgummi
- Gummiformteile
- Kunststoffprofile



Artikel Nr.:HP 708-02



Artikel Nr.:F 2003



Artikel Nr.:F117

EMKA fertigt über 1.500 Dichtungsprofile. Viele davon sind Katalog-Standard, einige für Kunden maßgeschneiderte Unikate. So oder so, für jede Anforderung die richtige Dichtung.

Auf Wunsch liefern wir unsere Qualitätsware mit entsprechender Zertifizierung und/oder mit Prüfplatten für weitere Prüfungen im Haus des Kunden.



## Von der Idee zum Produkt.

EMKA bietet individuelle Fertigung nach Kundenzeichnung an.

Mit eigenem Werkzeug- und Formenbau sowie modernsten Entwicklungs-, Fertigungs- und Prüfverfahren wird ein Höchstmaß an Produktqualität und Zuverlässigkeit sichergestellt.



## Werkstoffe

- EPDM
- NBR
- SBR
- PVC
- TPE
- TPV
- PP





# Maschinenpark

- UHF-Extrusionslinien
- Salzbad-Extrusionslinien
- PVC- und TPE-Extrusionslinien
- Einspritz- und Film-Vulkanisation
- Schneid-Stanzanlagen für exakte Längen
- SK-Folienlaminator
- Einbringung von Dichtstoffmasse



Die Fertigung sowie Gummimischungen und daraus hergestellte Profile sind nach deutschen, europäischen und internationalen Normen geprüft und zertifiziert:

- ISO 9001:2008
- ISO 14001:2009
- VDI 6022
- ISO/TS 16949:2009 SSLR
- PMMA Verträglich nach Röhm
- DIN 7863
- DIN 5510-2
- UL 50 und UL 50E
- UL 94-HB
- UL 94 V-0
- NF F16-101/ -102
- CEN/TS 45545-2
- ASTM C 1166:2006
- ASTM E 662:2012
- SMP 800-C



## Unterschiedliche Branchen, ein Partner!

- Schaltschrankbau / Serverschränke
- Schienenfahrzeuge / Bahn
- Caravan
- Automotive
- Transport- und Nutzfahrzeuge
- Klimatechnik
- Fenster und Fassade
- Allgemeiner Industriebereich



[www.EMKA.com](http://www.EMKA.com)

EMKA Beschlagteile GmbH & Co. KG  
Phone: +49/2051/273-0  
42551 Velbert, Germany  
[info@emka.com](mailto:info@emka.com)