



AGENT E Stand-Alone – Schwenkgriff mit integriertem RFID Kartenleser

Die Schwenkgriffe der Baureihe AGENT E Stand Alone verfügen über einen integrierten Kartenleser für RFID Token 125 kHz oder 13,56 MHz. Die Konfiguration erfolgt mit der Software Agent E Management Suite über die USB-Schnittstelle. Alle Öffnungs- und Schließvorgänge des Griffes werden ausfallsicher mit Datum, Uhrzeit und verwendetem Token protokolliert und lassen sich jederzeit über die USB-Schnittstelle auslesen und auswerten.

Technische Änderungen vorbehalten. Weiterführende Informationen unter www.emka-electronics.com.



AGENT E Stand-Alone – Swing Handle with RFID Card Reader

Swing Handles series AGENT E Wireless have a built-in reader for RFID tokens 125 kHz or 13.56 MHz. Configuration is via software Agent E Management Suite and USB port. All opening and locking events of the handle are logged fail-safe with date and time. Events can be retrieved from the lock via USB port for.

Subject to technical changes. Further information can be found under www.emka-electronics.com.



Power supply: 2 x AAA batteries
 RFID cards: 125 kHz Prox (3000-U900-1x)
 13.56 MHz (3000-U900-2x)
 120 RFID cards per handle

Note

- Install batteries first before closing the handle
- Install and screw tight battery cover before operating the handle. Without cover, batteries may fall off.

Open handle Procedure

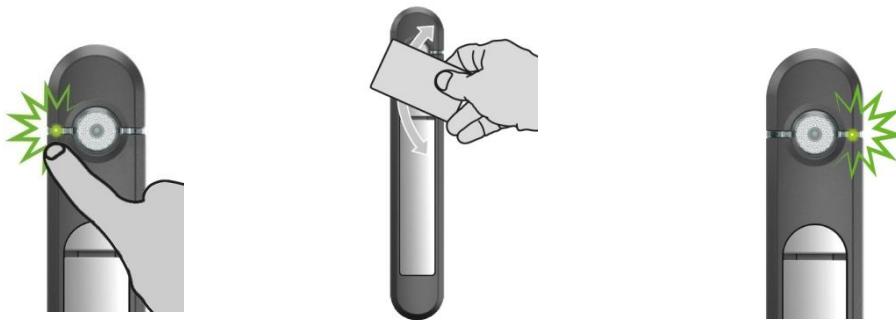


Fig. 1: AGENT E RFID Wireless

Fig. 2: Touch outer surface until left LED starts blinking.

Fig. 3: Immediately swipe RFID card over reader area

Fig. 4: With valid RFID card, right LED starts blinking and handle opens. Red LED indicates invalid card

Replacing batteries



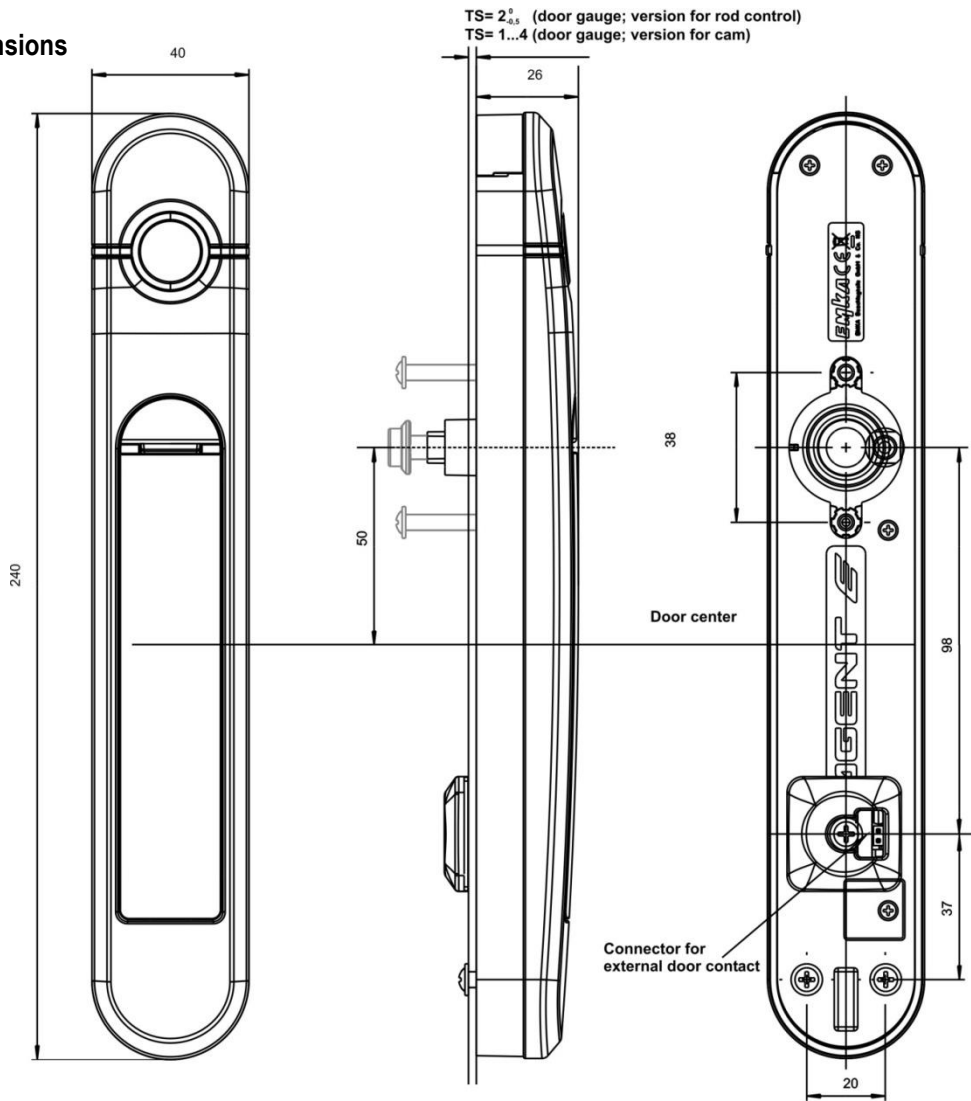
Fig. 6: Open handle and remove battery cover first to change batteries

Configuration, data readout and emergency power supply



Fig. 7: Remove USB cover, connect to laptop with software for config / readout or mobile phone charger for powering up in case of battery failure

Dimensions



Suitable door cutouts

