



Kartenleser mit Tastaturfeld

Dieses Gerät kann zur autarken Zugriffssteuerung per Karte oder PIN oder per Karte und PIN (doppelte Authentifizierung) für Einzeltüren im Stand-Alone Modus **oder** als Wiegand-Kartenleser in vernetzten Systemen im Innen- und Außenbereich eingesetzt werden.

Das Gerät verfügt über ein sehr robustes, elektropoliertes Zink-Gehäuse mit hintergrundbeleuchtetem Tastaturfeld und erfüllt die Schutzklasse IP68.

Bis zu 2.000 Benutzer können im Stand-Alone Modus hinterlegt werden. Der eingebaute Kartenleser unterstützt und 13,56 MHz Mifare Classic Karten.

Das Gerät verfügt über einen kurzschlussfesten Relaisausgang zur Freisaltung von Griffen/Verschlüssen. Für vernetzte Systeme steht eine 26 Bit Wiegand-Schnittstelle zur Übertragung der Kartendaten zur Verfügung.

Technische Änderungen vorbehalten.



Card Reader with Keypad

The card reader can be used as a stand-alone access controller **or** as a Wiegand-card reader in networked systems. In stand-alone mode it supports card, PIN or card + PIN authorization.

The card reader is housed in a vandal proof Zinc Alloy electroplated case with backlit keypad and meets protection class IP68. Up to 2.000 users can be stored locally as a card, PIN or card + PIN user. The reader supports 13.56 MHz Mifare Classic cards. It features a short-circuit protected relay output to drive handles and locks. For networked systems it includes a Wiegand 26 Bit interface.

Subject to technical changes.

Characteristics

- Power supply:..... 12...24 V DC stabilized, <60 mA, standby <30 mA
- Dimensions:..... 58 mm x 120 mm x 21 mm (W x L x H)
- Output:..... Relay: max. 30 V DC, max. 1 A; Wiegand 26
- Working temperature range:..... -45...+60°C
- Humidity:..... 10...90 % r.h. (non-condensing)
- User Capacity..... 2.000

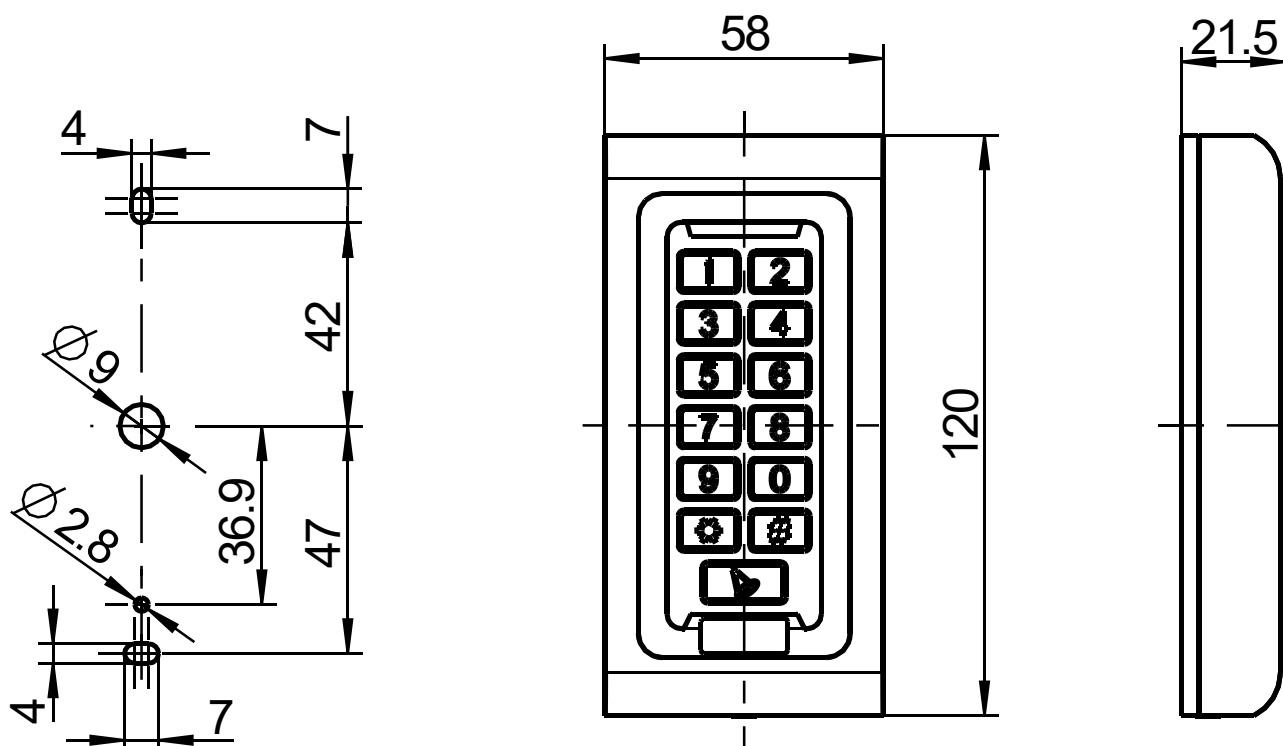


Fig. 1: Drilling scheme and dimensions

Wiring diagram

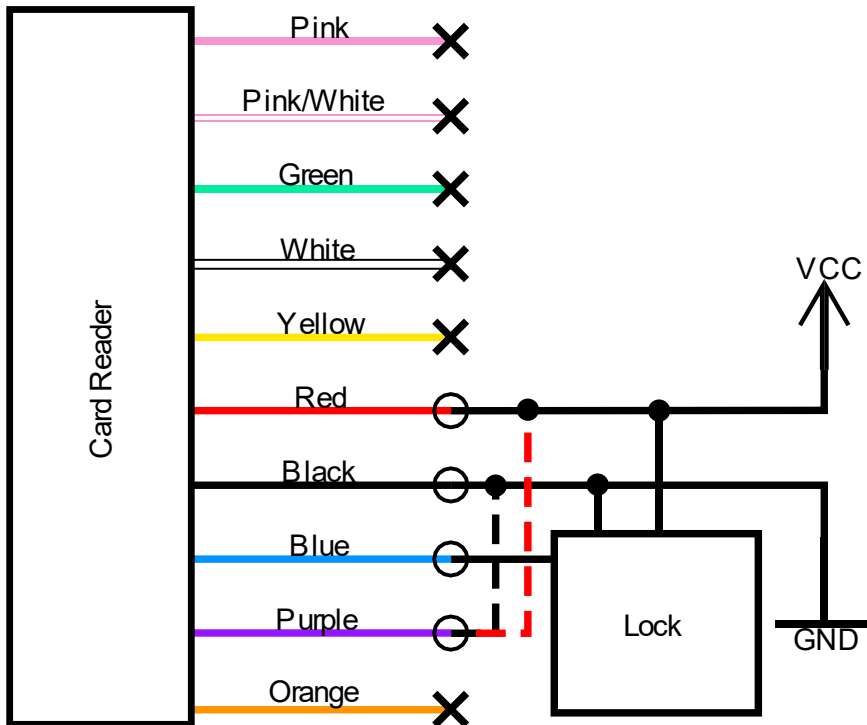


Fig. 3 Wiring diagram

Card Reader	Handles 1150-U56-00, 1154-U6-03, 1317-U151-12BO	3000-U304-01, 3000-U304-02	3000-U301-01, 3000-U301-02
Wire Color	Wire Color	Pin	Pin
red	white	5	5
black	-	4	-
blue	brown	3	4
violet	Bridge with GND	Bridge with VCC	Bridge with GND

Use power supply part number 3000-03-00 to feed the device.
For single point latches use connecting cable part number 2759.

Please check for detailed manuals:



https://www.emka.com/de_de/services/download/electronics/datenblaetter/



https://www.emka.com/de_en/services/download/electronics/data-sheets/