



Türkontakt

Dieser Türkontakt dient zur Überwachung des Türzustands. Mit dem Verbindungskabel Art.-Nr. 2807 eignet er sich zum Anschluss an die elektronischen Griffe der Baureihe AGENT E geeignet. Er wird in Reihe zum eingebauten Griffstatuskontakt des AGENT E geschaltet. Nur wenn Griff und Tür geschlossen sind, wird vom Griff das Signal "geschlossen" im Ereignisspeicher protokolliert (AGENT E Version Stand Alone) bzw. an die Access Unit gemeldet (AGENT E Wired / Wireless).

3000-U35-05 Türkontakt mit Schraubanschluss

Technische Änderungen vorbehalten.



Door contact

This door contact is used to monitor the door status. With connecting cable part-no. 2807 it is suitable for electronic swing handles series AGENT E. It is wired in series to the built-in handle status contact. A "handle closed" information will be saved in the event log of the handle (AGENT E Stand Alone) or transmitted to the Access Unit (AGENT E Wired / Wireless) in case handle and door are closed.

3000-U35-05 Door contact with screw terminals

Subject to technical changes.

Abmessungen und Anschlüsse (Maße in mm)
Dimensions and terminals (measurements in mm)

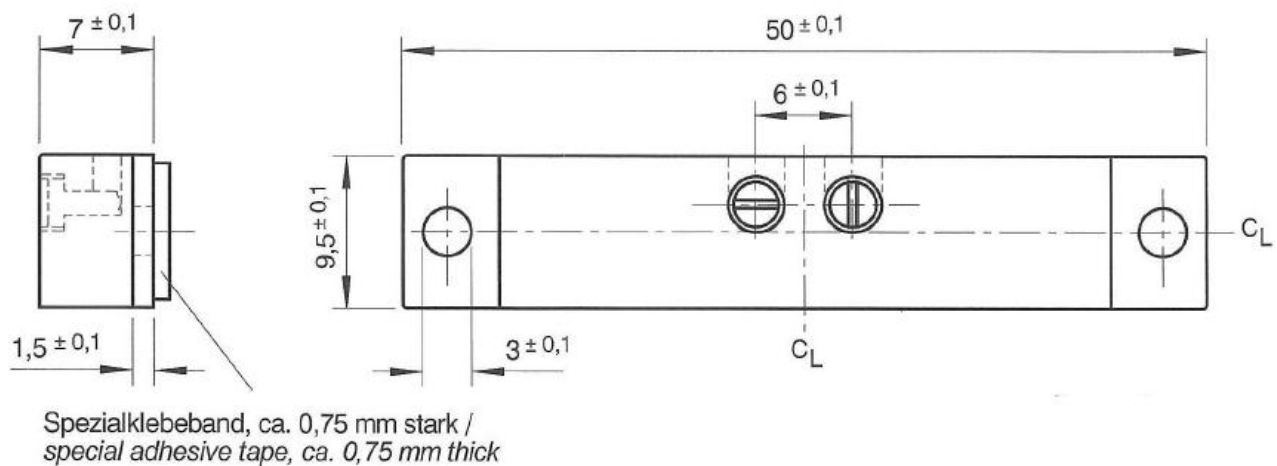


Fig. 1: Dimensions (reed contact and magnet)

Characteristics

- Contact form: NO
- Switching distance between reed contact and magnet: max. 15 mm
- Contact rating: max. 30 V DC, max. 500 mA
- Screw terminals: max. 1.5 mm²
- Torque for contact screws: 0,3 – 0,5 Nm

Optional



Fig. 2: Connecting cable (part-no. 2807) for Agent E swing handles; overall lengths about 2.0 m