



eCam - Elektromechanischer Zungenverschluss

eCam ist eine universell nachrüstbare und von außen unsichtbare elektromechanische Verriegelung für Verschlussysteme mit Vorreibern. Mit aktivem Steuersignal an Pin 3 fährt der Riegel ins Gehäuse und verbleibt in dieser Position, solange das Signal ansteht. Der Vorreiber kann geöffnet und geschlossen werden. Wird das Steuersignal abgeschaltet, fährt der Riegel zurück in die Verschlussposition. Wird der Vorreiber jetzt geschlossen werden; blockiert eCam erneutes Öffnen. Die Ansteuerung der Ausführung „energy store“ ist identisch; beim Abschalten der Energieversorgung wird der Riegel ins Gehäuse zurückgezogen. Die Varianten „Basic“, „Basic Plus“ und „Energy Store“ sind zertifiziert nach UL 508.

Je nach Ausführung signalisiert ein open collector Ausgang (Version „Safety“ mit Relaisausgang), ob die Zunge hinter dem Riegel eingerastet ist. Optional kann hier ein zusätzlicher Türkontakt angeschlossen werden. Nur wenn der Türkontakt geschlossen und Zunge eingerastet sind, schaltet der Ausgang. Ohne Türkontakt sind die Anschlüsse 7 und 8 am Stecker kurzzuschließen. Zur mechanischen Notöffnung steht eine Aufnahme für einen Bowdenzug zur Verfügung. Der elektrische Anschluss erfolgt über einen 8-poligen Stecker (nicht im Lieferumfang) oder das optionale Anschlusskabel 3000-111.

- 3000-U304-01 Basic: Zungenverschluss o. Rückmeldung
- 3000-U304-02 Basic Plus: Zungenverschluss m. open collector Ausgang
- 3000-U304-03 Energy store: Zungenverschluss m. open collector Ausgang; öffnet bei Abschaltung der Energieversorgung
- 3000-U304-04 Safety: Zungenverschluss mit TÜV Zulassung und 2 antivalent schaltenden Relaisausgängen

Technische Änderungen vorbehalten.



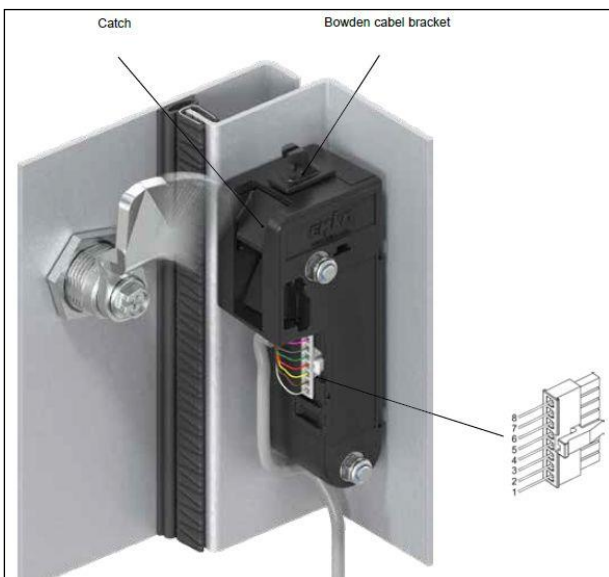
eCam - Electromechanical lock for cams

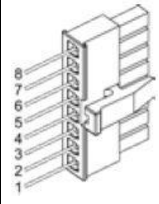
eCam is a concealed, electromechanical lock for retrofitting quarter turns with cam. With active control signal on Pin 3, the catch retracts into the housing and remains there. Quarter turn can be opened and closed. Resetting the control signal will cause the catch to move back into the locking position. Quarter turn can now be closed but re-opening is blocked by eCam. Version “energy store” is controlled the same way; switching off power supply will cause the catch to retract into the housing. Versions „Basic“, „Basic Plus“ and „Energy Store“ are approved acc. to UL 508.

Depending on the version, an open collector output (version „Safety“ with relay output) signal indicates if the cam is engaged in the catch. Optionally, a door contact switch can be connected to these versions. Only if door contact switch is closed and cam engaged, the output will switch. Without door contact, pin 7 and 8 must be bridged at the connector. A Bowden cable bracket is available for mechanical emergency opening. The electrical connection is via 8-pin connector (not included in delivery) or optional connecting cable 3000-111.

- 3000-U304-01 Basic: electronic lock for cams w/o status feedback
- 3000-U304-02 Basic Plus: electronic lock for cams with Open Collector output
- 3000-U304-03 Energy store: electronic lock for cams with Open Collector output; opens when supply voltage is switched off
- 3000-U304-04 Safety: electronic lock for cams with TÜV approval and 2 antivalent relay outputs

Subject to technical changes.



Connector plug	Pin	Basic	Basic Plus	Energy store	Safety
 Type: Micro MATE-N-LOK 1445022-8	1	-	output A1	output A1	NC R1
	2	-	-	-	NC R2
	3	control IN	control IN	control IN	control IN
	4	V(-)	V(-)	V(-)	V(-)
	5	V(+)	V(+)	V(+)	V(+)
	6	-	-	-	
	7	-	door contact A1	door contact A1	COM R2
	8	-	door contact A2	door contact A2	COM R1

Characteristics

- Power supply:..... 9...26.4 V DC, 120 mA, Energy Store: 300 mA;
Safety: 225 mA; standby 9 mA
- Output:..... open collector, max. 26.4 V DC, max. 50 mA
- Output Safety:..... 2 relays, max. 30 V, 50 mA, min. 5 V, 1 mA
- Torque for mounting screws..... max. 2 Nm
- Working temperature range:..... -20...+60°C
- Humidity:..... 15...85 % r.h. (non-condensing)
- Protection class... IP20

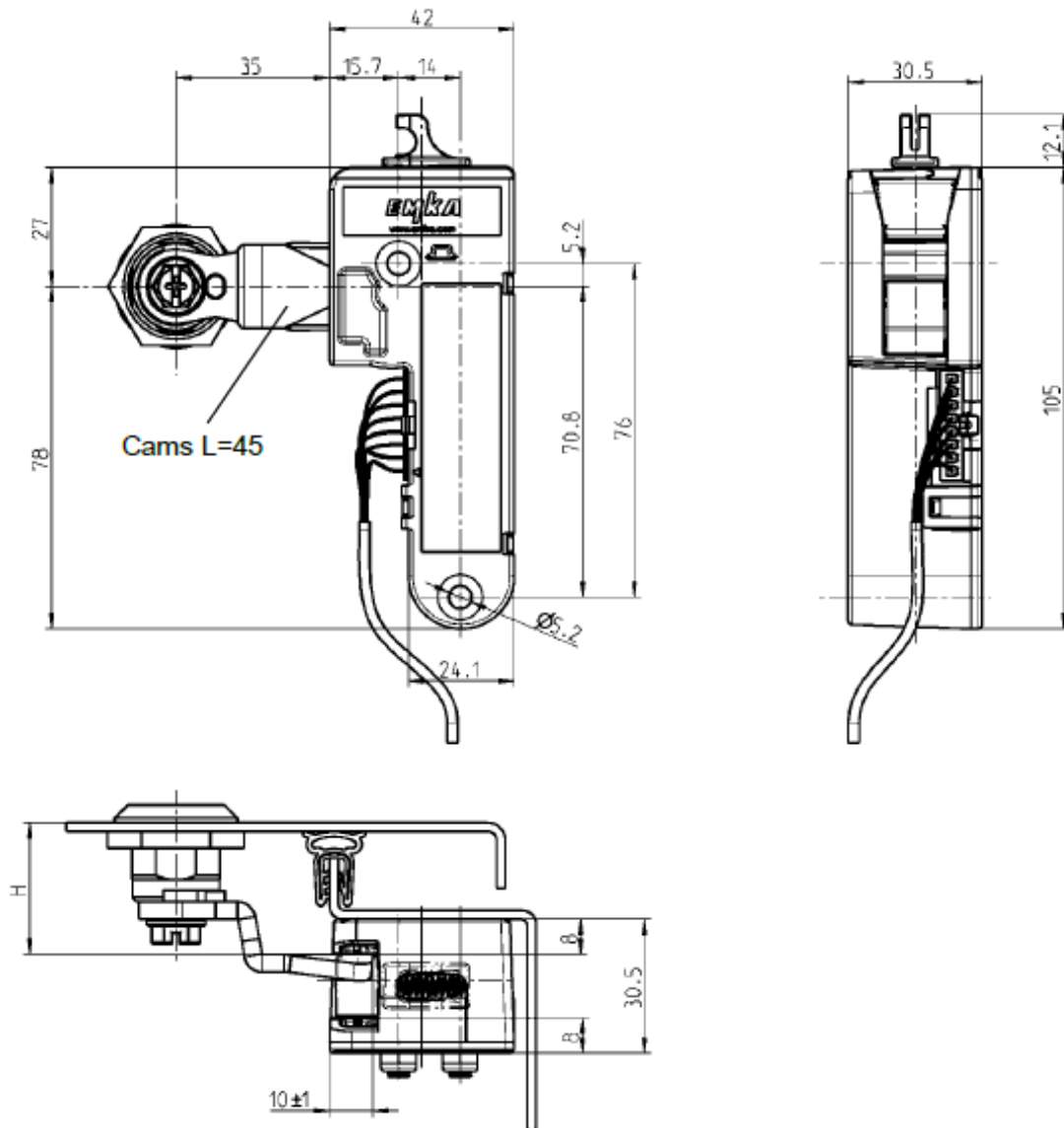


Fig.3: eCam dimensional drawings

Please check for detailed manuals:



https://www.emka.com/de_de/services/download/electronics/datenblaetter/



https://www.emka.com/de_en/services/download/electronics/data-sheets/