



Einpunktverriegelung

Diese Verriegelung dient als Universalverschluss für beliebige Gehäuse. Ein eingebauter Kontakt signalisiert den Türzustand.

- 3000-U301-01 Basic Version: Öffnung durch Einschalten der Energieversorgung, minimale Einschaltdauer 5 Sekunden
- 3000-U301-02 Basic delay Version: Öffnung durch Einschalten der Energieversorgung. Die Verriegelung bleibt solange geöffnet, bis die Energieversorgung wieder abgeschaltet wird
- 3000-U301-03 Energy store Version: Öffnung durch Abschalten der Energieversorgung
- 3000-U301-04 Battery backup Version: Öffnung durch Steuerimpuls; permanente Stromversorgung der Verriegelung erforderlich; mit Zulassungen nach UL508, Ex (UL HazLoc); Schutzart IP55; Open Collector Ausgang

Technische Änderungen vorbehalten.



Single Point Latch

This latch is used as universal lock for all kinds of cabinets or shelters. A built-in contact indicates the door status.

- 3000-U301-01 Basic version: latch opens when power supply is switched on, minimum release time 5 seconds
- 3000-U301-02 Basic delayed re-lock version: latch opens when power supply is switched on and remains in open position until power supply is switched off again
- 3000-U301-03 Energy store version: latch opens by switching off power supply
- 3000-U301-04 Battery Backup: latch opens via control pulse; requires permanent power supply at the latch; approved acc. to UL508, Ex (UL HazLoc); protection class IP55; open collector output

Subject to technical changes.

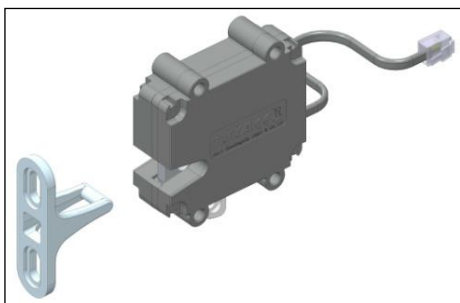
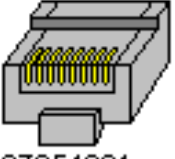


Fig. 1: 3000-U301-xx

RJ45 plug front side view	Pin number of plug	Basis, delayed re-lock, energy store	Battery backup	Color
 87654321 Open wire ends on Battery backup	2	-	GND	WH
	3	contact	GND	BK
	4	latch (-)	GND	RD
	5	latch (+)	IN	GN
	6	contact	Out	YE
	7	-	latch (+)	BL

Characteristics

- Power supply:..... 9...32 V DC, 100 mA (250 mA for energy store)
- Contact rating:..... max. 30 V DC, max. 100 mA, min. 1 mA
- Open collector output (Battery Backup only)..... max. 30 V DC, max. 50 mA
- Cable length: 150 mm with RJ45 connector
- Static holding force:..... 2000 N
- Dynamic holding force (operating load):..... 200 N
- Working temperature range:..... -20...+60°C
- Humidity:..... 15...85 % r.h. (non-condensing)

