



**Steuermodul Stand Alone**

Das Modul 3000-U07 ist Bestandteil des ELM Stand Alone Systems. Es dient zum Öffnen von 2 Schwenkgriffen mit Magnetbaustein 3000-U05. Die Öffnung der Griffe erfolgt normalerweise über die Tastatur des ELM Stand Alone Systems. Alternativ kann der Öffnungsvorgang auch über einen Kontakt erfolgen. Die maximale Schließdauer ist unbedingt zu beachten.

Technische Änderungen vorbehalten.



**Control Module Stand Alone**

The module 3000-U07 is part of the ELM Stand Alone System. It is used to open 2 swing handles with solenoid block 3000-U05. Opening is normally via ELM Stand Alone keypad. Alternatively opening procedure can be performed via switch contact. In this case maximum allowed closing time of contact must not be exceeded.

Subject to technical changes



Fig. 1: 3000-U07

**Dimensions:**

65 x 45 x 25 mm<sup>3</sup> (L x W x H)

**Board:**

H2m7v1

**Power supply:**

+12 V, 500 mA

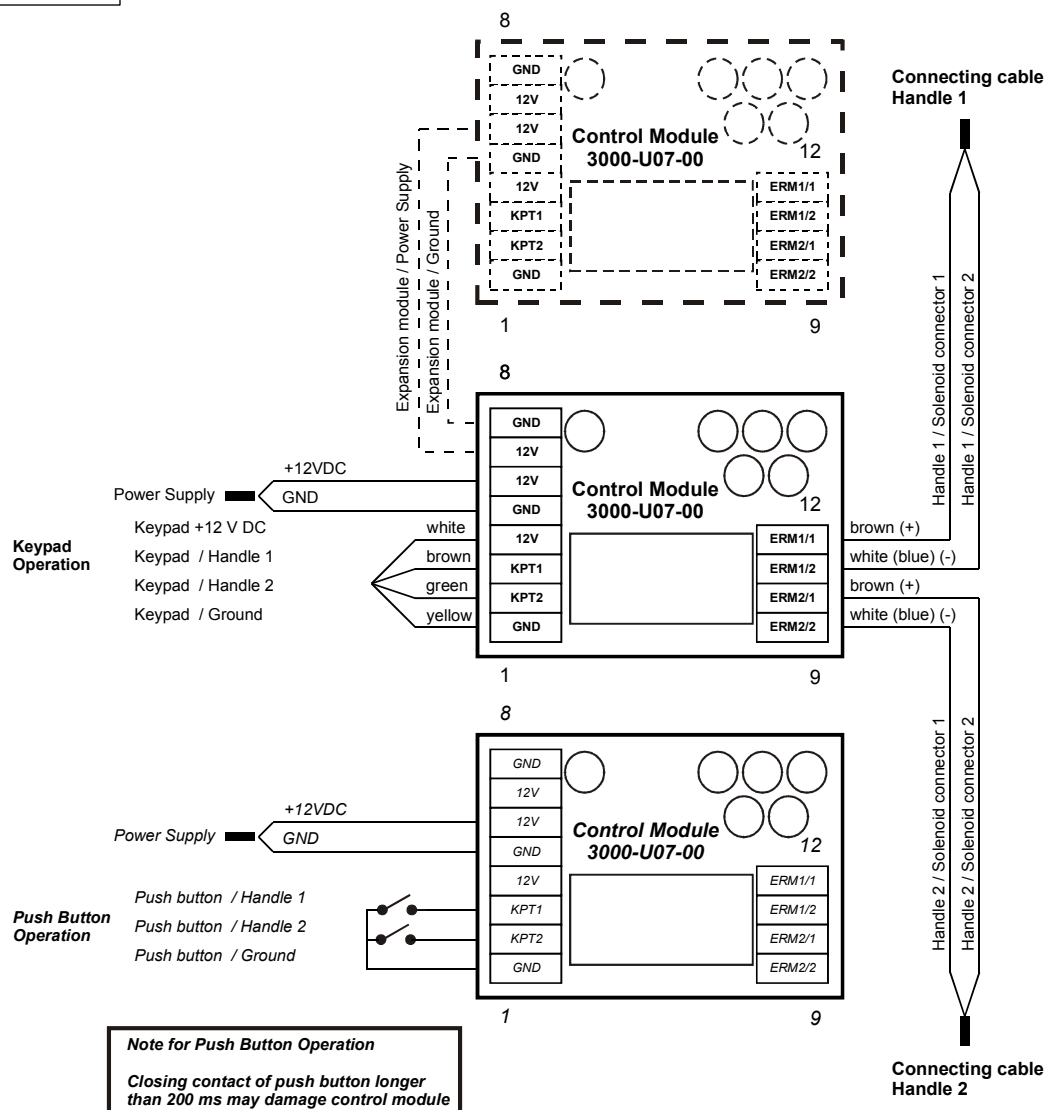


Fig. 2: Wiring Diagram