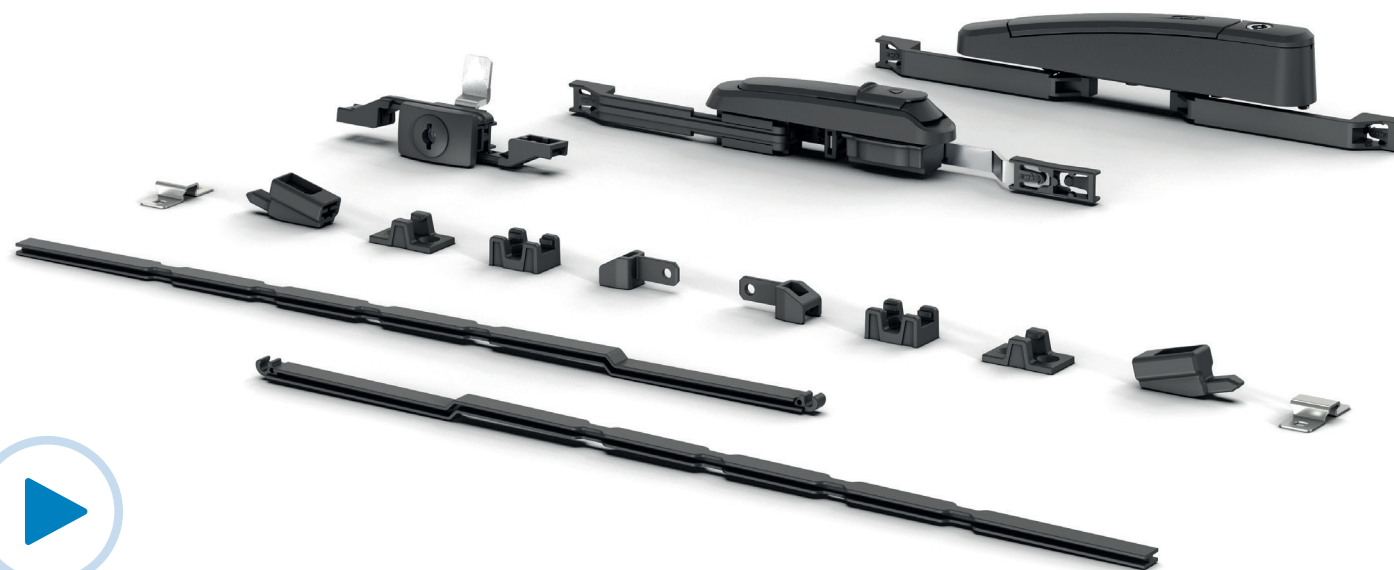
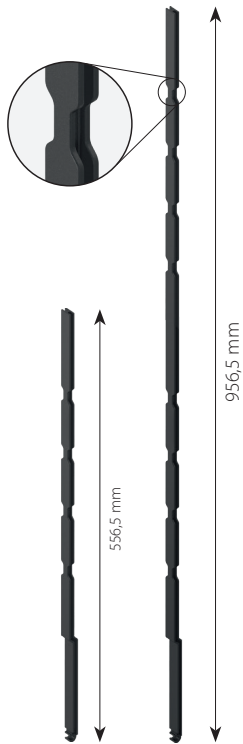


PROGRAMM 1190

KOMPLETTE MEHRPUNKT-VERRIEGELUNG
AUS HOCHWERTIGEM KUNSTSTOFF
VERSION 3.0



Komponenten des neuen Systems



Anschlussstange
Polyamid GF schwarz
in zwei verschiedenen Längen:
556,5 mm (**1190-21-01AA**)
956,5 mm (**1190-21-AA**)



Stangenführung
Polyamid GF schwarz
1190-30-01
für Schweißbolzen M6x10
und Flachmutter M6



Verschlusshalter
Polyamid GF schwarz
1190-31-01
außerhalb der Dichtung



Anschlussstangen-Adapter
Polyamid GF schwarz
1190-33-01



Verschlussblech*
Stahl verzinkt
1190-34-02

Auflaufschuh*
Polyamid GF schwarz
1190-32-01
*Wird nur bei Systemen
innerhalb der Dichtung benötigt



Jeder EMKA Schwengriff
mit Stangenschloss

oder

Jedes EMKA Schlüsselschild
mit Stangenschloss

oder

Jeder EMKA Hebelgriff

Produktbeschreibung

- Die Kunststoff-Anschlussstange kann durch den neu entwickelten Adapter mit allen EMKA Verschlüssen mit Flachstangenaufnahme verbunden werden, d.h. an alle Schwenkgriffe und Schlüssenschilder mit Stangenschloss sowie an Hebelgriffe
- Der Anschlussstangen-Adapter wird werkzeuglos sowohl an der Anschlussstange als auch in die Flachstangenaufnahmen eingeklippt
- Die Stangenführung kann mit Schweißbolzen M6x10 oder Schlossschrauben M6 x 10 an der Tür befestigt werden
- Der Auflaufschuh wird auf das Ende der Anschlussstange aufgeschoben und ermöglicht mit dem Verschlussblech am Türinnenrahmen den Einsatz bei Verschluss-Lösungen innerhalb der Dichtung
- Das System ist innerhalb und außerhalb der Dichtung für Türhöhen von 800 bis 2.200 mm einsetzbar
- Die Kunststoff-Anschlussstange kann mit einfachen Mitteln (bspw. Säge) individuell auf die benötigte Länge gekürzt werden

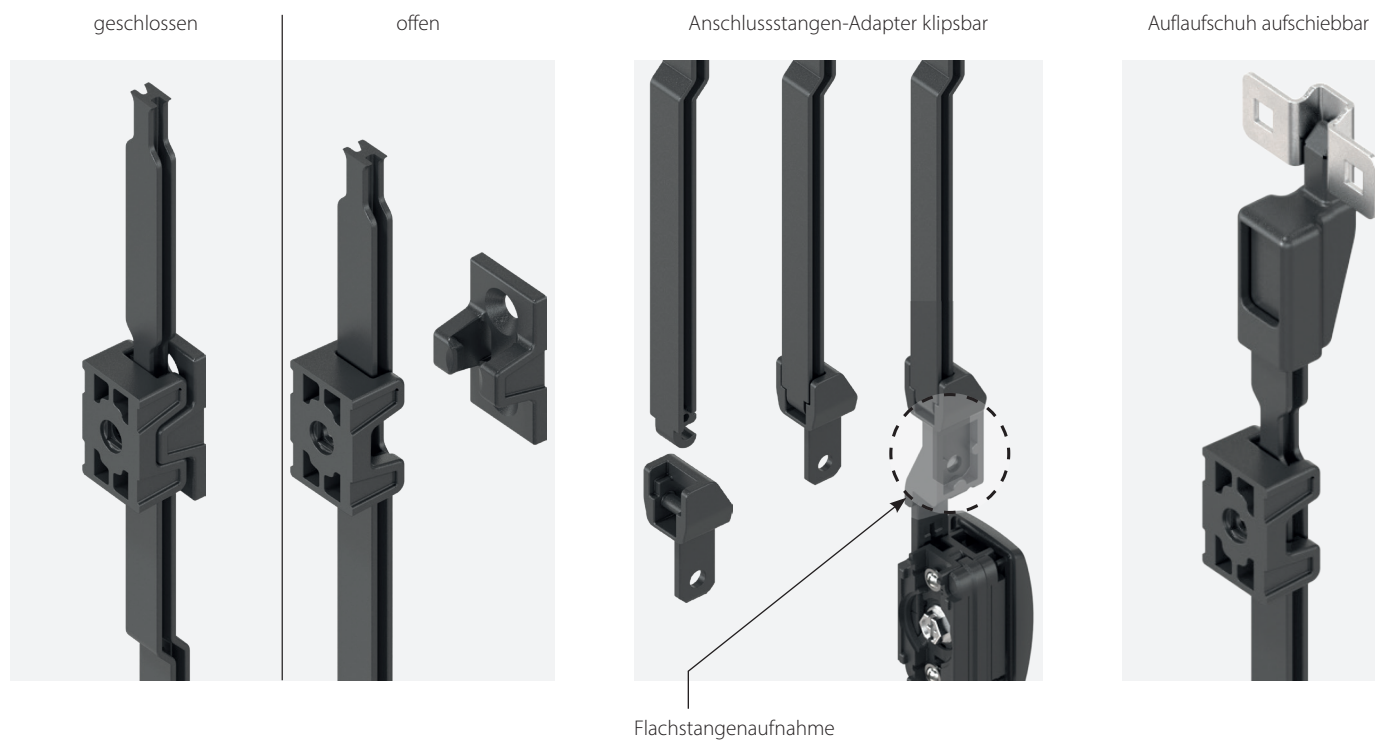
Produktvorteile

- Die Kunststoffkomponenten sind gegenüber der vergleichbaren Stahlausführung rund **30 % günstiger!**
- Perfektes Gleiten der Flachstangen in die Stangenführungen
- Nahezu geräuschloses Öffnen und Schließen
- Durch die Verwendung des Adapters an der H-Profil-Kunststoffstange ist der Einsatz sämtlicher Verschlüsse mit Flachstangenaufnahme möglich
- Eine 3-Punkt-Verriegelung innerhalb der Dichtung kann durch eine Zunge am Verschlusselement und die Verwendung von Auflaufschuh und Verschlussblech an den Stangenenden realisiert werden
- Die symmetrische Anordnung der Verschluss-Komponenten ermöglicht den problemlosen Anschlagwechsel der Tür (rechts / links)
- Die trapezförmige Kontur an Stangenführung und Verschlusshalter richtet die Tür beim Verschließen exakt aus
- Die eingesetzten Kunststoffe sind korrosionsbeständig, nicht leitend (Wärme sowie Strom) und leichter als vergleichbare Verschlusslösungen aus Metall
- Die CO₂-Bilanz ist sowohl in der Herstellung des Rohmaterials als auch in der Weiterverarbeitung zum Endprodukt ein zusätzliches Plus (Schmelzpunkt Kunststoff ca. 250 °C, Stahl ca. 1.400 °C)

Einsatzbereiche

- Serverschränke
- Schaltschränke mit erhöhten Korrosionsanforderungen
- Kleingehäuse
- Verteiler- und Zählerschränke

Funktionsdetails



Details zur Stangenlänge

Türhöhe in mm	Anzahl der Verschlusshalter und Stangenführungen bei Verschluss-Lösungen außerhalb der Dichtung	Anschlussstange 2 x
800 - 1.200	2	1190-21-01AA
1.200 - 1.600	2	1190-21-01AA
1.600 - 1.900	4	1190-21-AA
1.900 - 2.200	4	1190-21-AA

Anwendungsbeispiele von Verschlüssen mit Kunststoff-Anschlussstangen

Einzügiger Hebelgriff 1190
mit Rundzylinder EK 333



Hub = 18 mm

Doppelzügiger Hebelgriff 1390
mit Doppelbart 3 mm



Hub = 23,5 mm

Schwenkgriff 1325
mit Vierkant 8 mm und
Stangenschloss 1121-U26-K



Hub = 23,5 mm

3-Punkt-Verriegelung
innerhalb der Dichtung

Kleines Schlüsselschild 1121
mit Doppelbart 5 mm und
Stangenschloss 1121-U1-K
und Zunge 1000-13



Hub = 23,5 mm

EIN STARKER PARTNER AN IHRER SEITE



EMKA Beschlagteile GmbH & Co. KG

Langenberger Str. 32
42551 Velbert
Deutschland

Telefon: +49 2051 273 0
E-Mail: info@emka.com

www.emka.com

Folgen Sie uns auf LinkedIn!



36.000
Kunden weltweit



Weltweit in 60 Ländern
vertreten

92%

Eigenfertigungsquote



Eigene Fertigung an
11 internationalen Standorten



Eigener Formenbau



30.000 Katalog-
sowie Sonderprodukte



Eigenes Technologiezentrum



Akkreditiertes Prüflabor



2.100 Mitarbeiter
weltweit



Umsatz 2023:
350 Mio. Euro