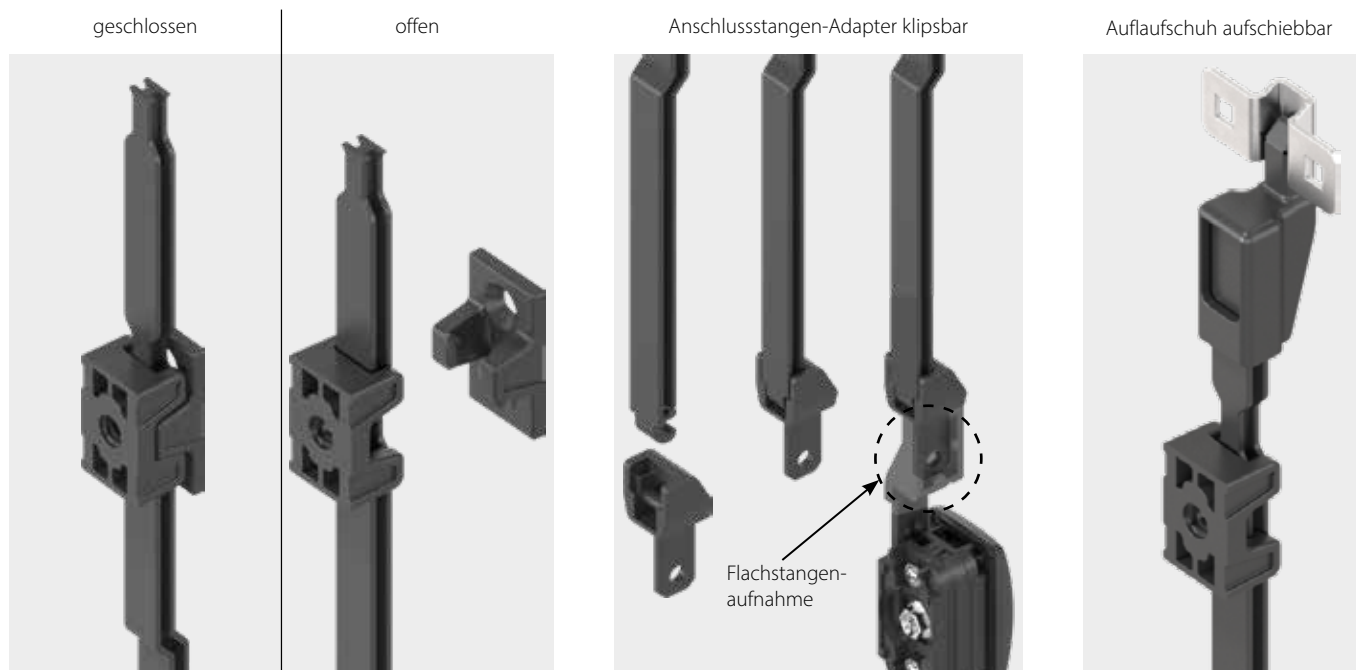




**Komplette Mehrpunkt-Verriegelung
aus hochwertigem Kunststoff**

Verschluss-Komponenten für vielfältige Lösungen an Türen und Klappen

- Die Stangenführung kann mit Schweißbolzen M6x10 oder Schloßschrauben M6x10 an der Tür befestigt werden.
- Die trapezförmige Kontur an Stangenführung und Verschlusshalter richten die Tür beim Verschließen exakt aus.
- Die symmetrische Anordnung der Verschluss-Komponenten ermöglichen den problemlosen Anschlagwechsel der Tür.
- Der Anschlussstangen-Adapter wird werkzeuglos sowohl an der Anschlussstange als auch in die Flachstangenaufnahmen eingeklipst.
- Der Auflaufschuh wird auf das Ende der Anschlussstange aufgeschoben und ermöglicht mit dem Verschlussblech am Türinnenrahmen den Einsatz bei Verschluss-Lösungen innerhalb der Dichtung.



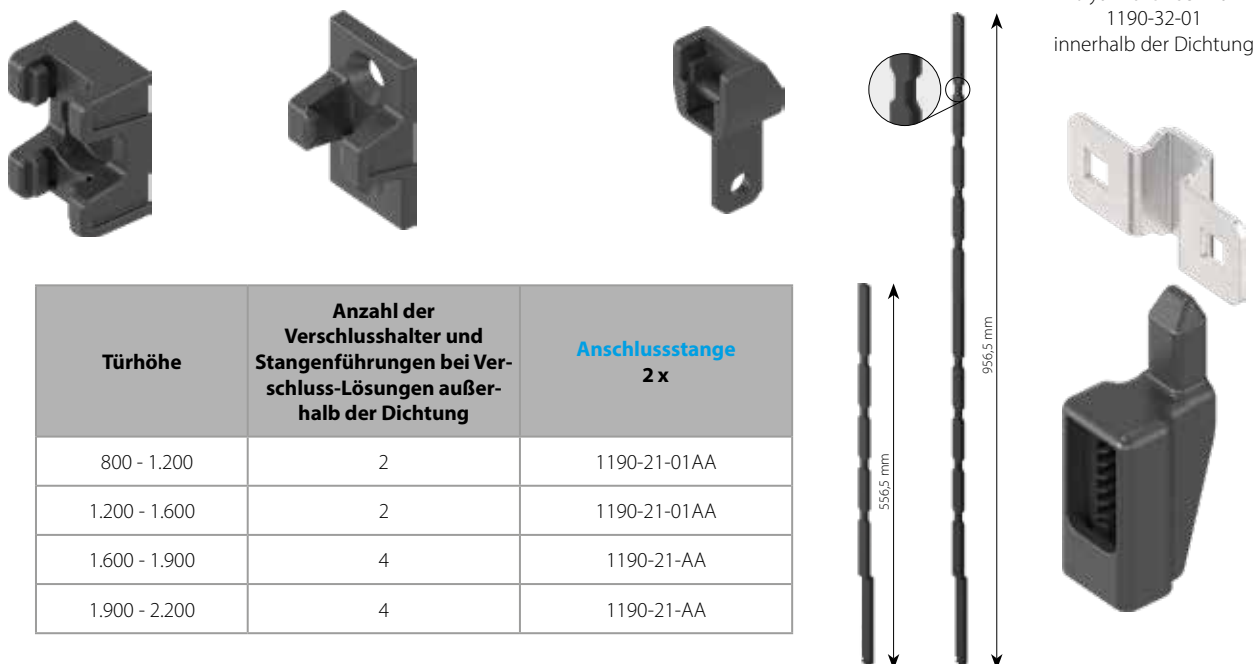
Stangenführung
Polyamid GF schwarz
1190-30-01
für Schweißbolzen M6x10 und
Flachmutter M6

Verschlusshalter
Polyamid GF schwarz
1190-31-01
außerhalb der Dichtung

Anschlussstangen-Adapter
Polyamid GF schwarz
1190-33-01

Verschlussblech
Stahl verzinkt
1190-34-02

Auflaufschuh
Polyamid GF schwarz
1190-32-01
innerhalb der Dichtung



Türhöhe	Anzahl der Verschlusshalter und Stangenführungen bei Verschluss-Lösungen außerhalb der Dichtung	Anschlussstange 2 x
800 - 1.200	2	1190-21-01AA
1.200 - 1.600	2	1190-21-01AA
1.600 - 1.900	4	1190-21-AA
1.900 - 2.200	4	1190-21-AA

Komplette Mehrpunkt-Verriegelung innerhalb und außerhalb der Dichtung

- Einsetzbar innerhalb und außerhalb der Dichtung für Türhöhen von 800 bis 2.200 mm.
- Die Kunststoff-Anschlussstange kann an alle EMKA Hebelgriffe montiert werden und ist mit allen EMKA Schlüsselschildern und Schwenkgriffen mit verbautem Stangenschloss kombinierbar.
- Die eingesetzten Kunststoffe sind korrosionsbeständig, nicht leitend und leichter als Verschlusslösungen aus Metall.
- Die Kunststoffkomponenten sind ca. 30 % günstiger als vergleichbare Stahlausführungen.

Anwendungsbeispiele von Verschlüssen mit Kunststoff-Anschlussstangen

Einzügiger Hebelgriff 1190
mit Rundzylinder EK 333



Hub = 18 mm

Doppelzügiger Hebelgriff 1390
mit Doppelbart 3 mm



23,5 mm

Schwenkgriff 1325
mit Vierkant 8 mm und
Stangenschloss 1121-U26-K



23,5 mm

3-Punkt-Verriegelung
innerhalb der Dichtung
Kleines Schlüsselschild 1121
mit Doppelbart 5 mm und
Stangenschloss 1121-U1-K
Zunge 1000-13



23,5 mm

EMKA weltweit

- | | | | |
|---|--|--|--|
|  ALGERIA
EMKA France
Tel. +33/254/320862
emka@emka-france.com |  FRANCE
EMKA France
Tel. +33/254/320862
emka@emka-france.com |  MONTENEGRO
EMKA Bosnia
Tel. +387/38/241310
info@emka.ba |  TUNISIA
EMKA France
Tel. +33/254/320862
emka@emka-france.com |
|  ARMENIA
EMKA Kilit
Tel. +90/262/2909097
info@emkakilit.com.tr |  GEORGIA
EMKA Kilit
Tel. +90/262/2909097
info@emkakilit.com.tr |  NETHERLANDS
EMKA Benelux
Tel. +31/413/323510
info@emka.org |  TURKMENISTAN
EMKA Kilit
Tel. +90/262/2909097
info@emkakilit.com.tr |
|  AUSTRIA
EMKA Beschlagteile Ges.m.b.H.
Tel. +43/2143/43063
info@emka-beschlagteile.at |  GREECE *
EMKA Hellas
Tel. +30/21041/83183
info@emka-hellas.com |  NORWAY
EMKA Scandinavia
Tel. +46/36/314130
info@emka.se |  TURKEY
EMKA Kilit
Tel. +90/262/2909097
info@emkakilit.com.tr |
|  AUSTRALIA
EMKA Pacific AU
Tel. +61/422701107
sales@emka.com.au |  HUNGARY
EMKA Beschlagteile Ges.m.b.H.
Tel. +36/1/2360032
info@emka.hu |  POLAND
EMKA Polska
Tel. +48/32/6663300
info@emka.net |  UAE
EMKA Middle East
Tel. +48/32/6663300
info@emka.ae |
|  AZERBAIJAN
EMKA Kilit
Tel. +90/262/2909097
info@emkakilit.com.tr |  INDIA
EMKA India
Tel. +91/80/48542727
info@emka.in |  PORTUGAL
EMKA Beschlagteile Ibérica
Tel. +34/672/262672
info@emka.pt |  UKRAINE
EMKA Ukraine
Tel. +380/96/7535875
info@emka.in.ua |
|  BELGIUM
EMKA Benelux
Tel. +31/413/323510
info@emka.org |  INDONESIA
EMKA Pacific
Tel. +62/22/87301000
info@emka-pacific.id |  ROMANIA
S.C. EMKA Beschlagteile
Tel. +40/269/222700
info@emka.ro |  UNITED KINGDOM
EMKA (UK)
Tel. +44/2476/616505
info@emka.co.uk |
|  BOSNIA-HERZEGOVINA
EMKA Bosnia
Tel. +387/38/241310
info@emka.ba |  ISRAEL *
Kornass Mechanical Engineering
Tel. +972/76/5400789
sales@kornass.com |  SERBIA
EMKA Okovi
Tel. +385/35/270073
info@emka-okovi.hr |  USA
EMKA Inc.
Tel. +1/717/9861111
info@emkausa.com |
|  CANADA
EMKA Inc.
Tel. +1/717/9861111
info@emkausa.com |  ITALY
EMKA Italia
Tel. +39/045/6471070
info@emka.it |  SINGAPORE *
VF Fastening Systems
Tel. +65/6752/3033
vincent@vffastening.com.sg |  UZBEKISTAN
EMKA Kilit
Tel. +90/262/2909097
info@emkakilit.com.tr |
|  CHINA
EMKA Industrial Hardware
Tel. +86/22/22242300
info@emka.cn |  JAPAN *
TOCHIGIYA
Tel. +81/48/2283072
support@tochigiya.co.jp |  SLOVAKIA
EMKA Beschlagteile Ges.m.b.H.
Tel. +42/190/3446826
mifo.herman@gmail.com |  VIETNAM *
DNP - Dai Nguyen Phat
Tel. +84/356/951724
ltnn@dainguyenphat.com |
|  CROATIA
EMKA Okovi
Tel. +385/35/270073
info@emka-okovi.hr |  KAZAKHSTAN
EMKA Kilit
Tel. +90/262/2909097
info@emkakilit.com.tr |  SOUTH AFRICA *
Enclosure Solutions
Tel. +27/11/9737260
info@enclosuresolutions.co.za | |
|  CZECH REPUBLIC
EMKA Beschlagteile CZ
Tel. +43/214343063
info@emka-solutions.cz |  LATVIA
EMKA Polska
Tel. +370/612/42868
m.balsevicius@emka.net |  SOUTH COREA *
Geo Jeon
Tel. +82/314/335508
geojeon@emkakorea.co.kr | |
|  DENMARK *
A/S Megatrade Beslag
Tel. +45/44916700
mega@megatrade.dk |  LITHUANIA
EMKA Polska
Tel. +370/612/42868
m.balsevicius@emka.net |  SPAIN
EMKA Beschlagteile Ibérica
Tel. +34/672/262672
info@emka-iberica.es | |
|  ESTONIA
EMKA Polska
Tel. +370/612/42868
m.balsevicius@emka.net |  MOROCCO
EMKA France
Tel. +33/254/320862
emka@emka-france.com |  SWEDEN
EMKA Scandinavia
Tel. +46/36/314130
info@emka.se | |
|  FINLAND
EMKA Scandinavia
Tel. +46/36/314130
info@emka.se |  MEXICO
EMKA Mexico Beschlagteile
Tel. +52/44/22095217
info@emka.mx |  SWITZERLAND
EMKA Beschlagteile AG
Tel. +41/33/8260220
info@emka.ch | |

*Agentur

www.EMKA.com



EMKA Beschlagteile GmbH & Co. KG

Langenberger Str. 32 • 42551 Velbert, Germany • Tel.: +49/2051/273-0 • Fax: +49/2051/273-128 • E-Mail: info@emka.com • www.emka.com

