

Cilindros radiales con botón a presión

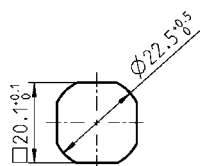
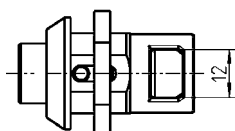
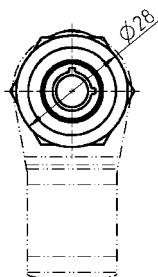
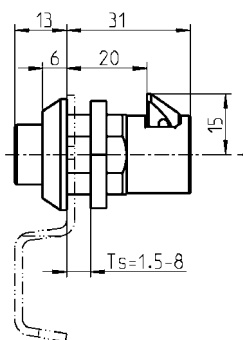
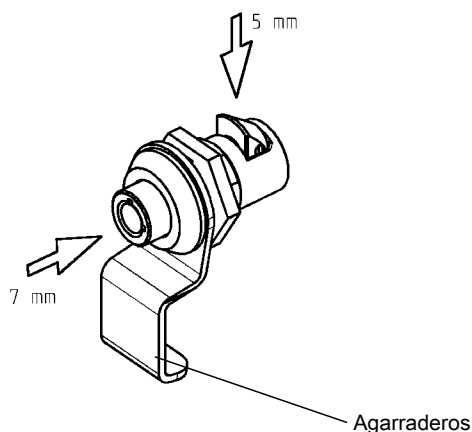
PROGRAMA 1000

Beschlagteile



RL

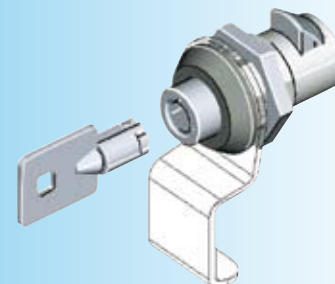
IP 40



Corte

Cilindro radial con botón a presión:

Girando la llave 90° el botón queda operable. La llave es extraíble en ambas posiciones.



Sector de aplicación:

Carcasas de ordenadores
Compañía alemana de ferrocarril

Nota:

Si se utiliza el agarradero la medida 20 disminuye a 18 o TSmáx será 6 mm

Carcasa en zamak, cilindro radial en latón/zamak niquelado, perno en zamak cincado, tuerca en acero cincado

	cromado	negro
Llave idéntica 20001	1000-U742	1000-U751
Llave diferente	1000-U743	1000-U752

Otros componentes ver página

– Agarraderos 1C-320
– Embellecedores 3B-140