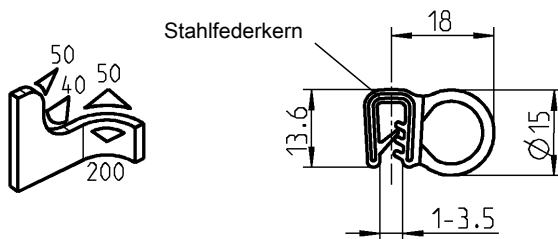


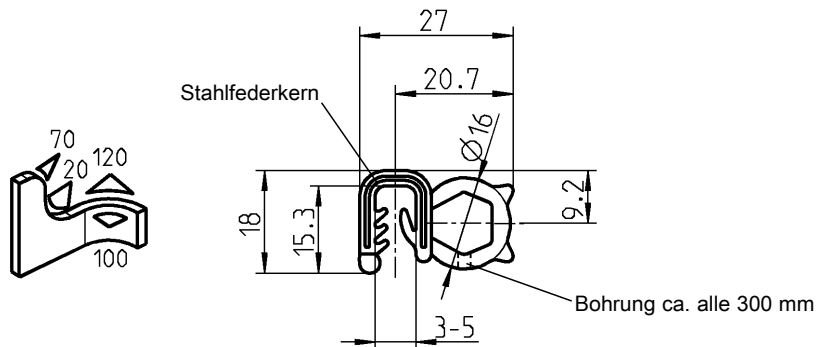
Dichtprofil aus Brandschutzmaterial Moosgummi (EPDM) schwarz
(Klemmprofil EPDM 60° ± 5 Shore A)

① 1011-S34-FR01



Dichtprofil aus Brandschutzmaterial Moosgummi (EPDM) schwarz
(Klemmprofil EPDM 60° ± 5 Shore A)

① 1011-51-FR01



Dichtprofil aus Brandschutzmaterial Moosgummi (EPDM) schwarz
(Klemmprofil EPDM 60° ± 5 Shore A)

① 1011-45-FR01

Brandschutznormen



| | |
|---|-------------------|
| ① | DIN EN 45545-2 |
| ② | NF F 16-101/ -102 |
| ③ | DIN 5510-2 |
| ④ | UNI CEI 11170 |
| ⑤ | ASTM C1166 |
| ⑥ | ASTM E662 |
| ⑦ | SMP 800-C |
| ⑧ | BSS 7239 |