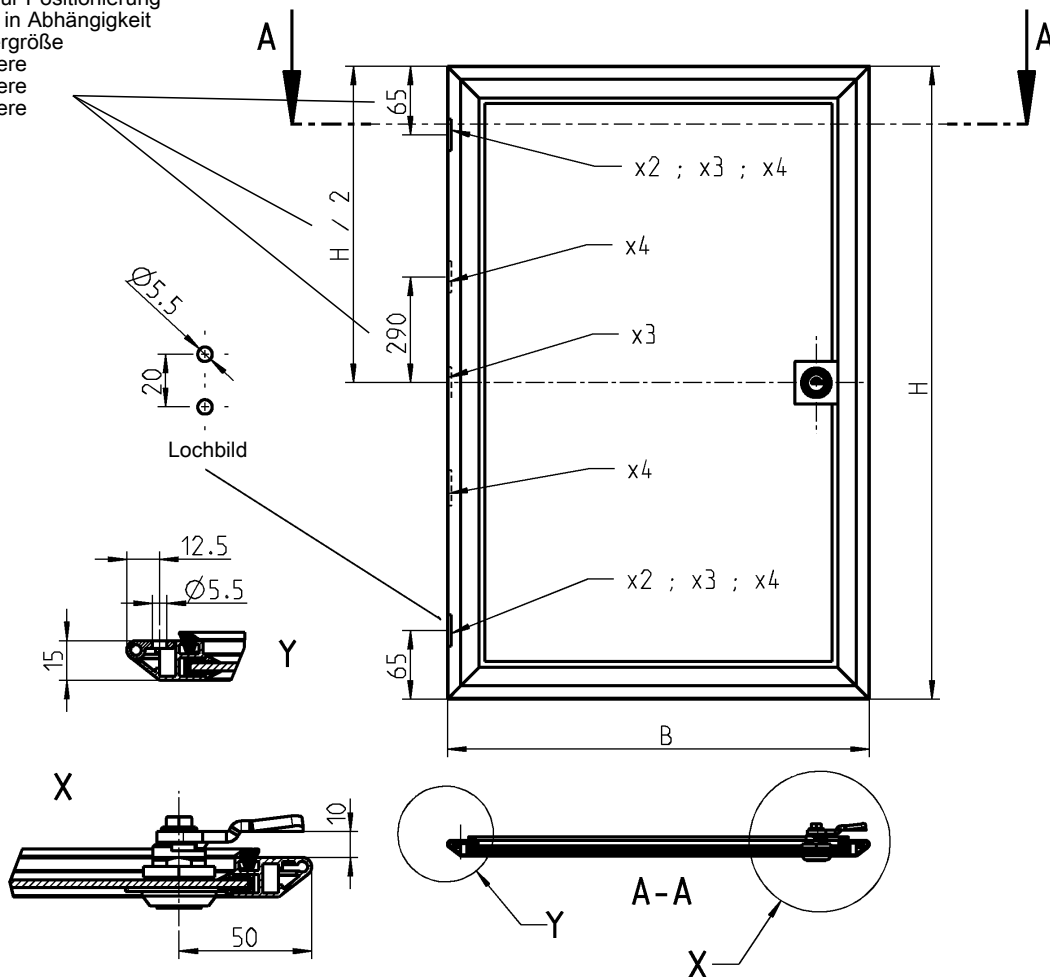
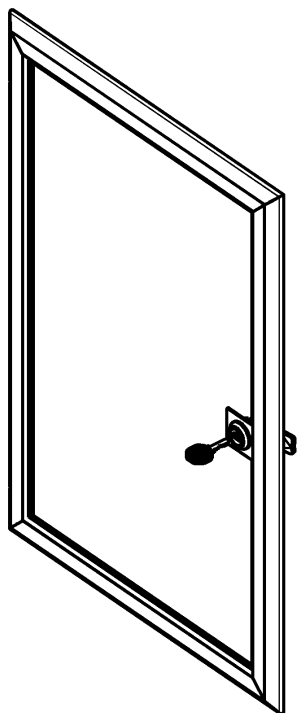


Aufsatzfenster PROGRAMM 1200

Aufsatzfenster ohne Rahmen Zylindervorreiber vorne

Maßangaben zur Positionierung der Scharniere in Abhängigkeit von der Fenstergröße
 x2 ≙ 2 Scharniere
 x3 ≙ 3 Scharniere
 x4 ≙ 4 Scharniere



		Bestell-Nr.	
		B →700	→800
Höhe in mm	Breite in mm
/.	./.
→900	...	1200-U55-07 3/3	1200-U56-07 3/3
	./.	./.	./.
→1000	...	1200-U55-08 3/3	1200-U56-08 3/3
	./.	./.	./.

Anzahl der Schlösser Anzahl der Scharniere

Bestell-Beispiel:
 Sie benötigen ein Aufsatzfenster mit den Maßen
 B = 620 mm, H = 840 mm.
 Bestell-Nr. 1200-U75-07 620x840

Schließung EK333.
 Auf Wunsch unterschiedliche Schließung.

Maße B und H; Anzahl der Schlösser und
 Scharniere sowie Bestell-Nr.
 siehe rechts

**Aufsatzfenster Aluminium eloxiert, Polycarbonat-Scheibe 3 mm,
Verschluss GD-Zn schwarz gepulvert, mit Dichtung**

1 Vorreiber

2 Stangen-
schlüssel

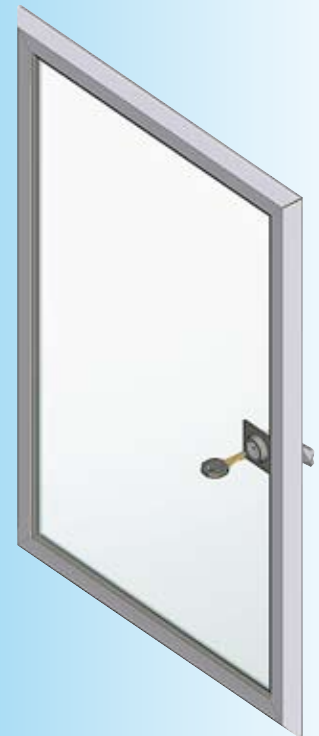
3 Verschluss-
Systeme

4 Scharniere

5 Dichtungen

6 Griffe

7 Aufsatzfenster



Öffnungswinkel 140°

Hinweis:
Die umrahmten Artikel sind mit Sicherheitsglas auf Anfrage lieferbar.

Höhe in mm	Breite in mm	300←	→400	→500	→600	→700	→800	→900	→1000
300←		1200-U71-01 1/2	1200-U72-01 1/2	1200-U73-01 1/2	1200-U74-01 1/2	1200-U75-01 1/2			
→400		1200-U71-02 1/2	1200-U72-02 1/2	1200-U73-02 1/2	1200-U74-02 1/2	1200-U75-02 1/2			
→500		1200-U71-03 1/2	1200-U72-03 1/2	1200-U73-03 1/2	1200-U74-03 1/2	1200-U75-03 1/2			
→600		1200-U71-04 1/2	1200-U72-04 1/2	1200-U73-04 1/2	1200-U74-04 1/2	1200-U75-04 2/2			
→700		1200-U71-05 1/2	1200-U72-05 1/2	1200-U73-05 2/2	1200-U74-05 2/2	1200-U75-05 2/2	1200-U76-05 2/2		
→800		1200-U71-06 1/2	1200-U72-06 1/2	1200-U73-06 2/2	1200-U74-06 2/2	1200-U75-06 2/2	1200-U76-06 2/2		
→900		1200-U71-07 2/3	1200-U72-07 2/3	1200-U73-07 2/3	1200-U74-07 2/3	1200-U75-07 3/3	1200-U76-07 3/3	1200-U77-07 3/3	
→1000		1200-U71-08 2/3	1200-U72-08 2/3	1200-U73-08 2/3	1200-U74-08 2/3	1200-U75-08 3/3	1200-U76-08 3/3	1200-U77-08 3/3	1200-U78-08 3/3
→1100			1200-U72-09 2/3	1200-U73-09 2/3	1200-U74-09 2/3	1200-U75-09 3/3	1200-U76-09 3/3	1200-U77-09 3/3	1200-U78-09 3/3
→1200			1200-U72-10 2/3	1200-U73-10 2/3	1200-U74-10 2/3	1200-U75-10 3/3	1200-U76-10 3/3	1200-U77-10 3/3	1200-U78-10 3/3
→1300				1200-U73-11 3/3	1200-U74-11 3/3	1200-U75-11 3/3	1200-U76-11 3/3	1200-U77-11 3/3	1200-U78-11 3/3
→1400				1200-U73-12 3/3	1200-U74-12 3/3	1200-U75-12 3/3	1200-U76-12 3/3	1200-U77-12 3/3	1200-U78-12 3/3
→1500				1200-U73-13 3/3	1200-U74-13 3/3	1200-U75-13 3/3	1200-U76-13 3/3	1200-U77-13 3/3	1200-U78-13 3/3
→1600				1200-U73-14 3/3	1200-U74-14 3/3	1200-U75-14 3/3	1200-U76-14 3/3	1200-U77-14 3/3	1200-U78-14 3/3
→1700					1200-U74-15 3/4	1200-U75-15 3/4	1200-U76-15 3/4	1200-U77-15 3/4	1200-U78-15 3/4
→1800					1200-U74-16 3/4	1200-U75-16 3/4	1200-U76-16 3/4	1200-U77-16 3/4	1200-U78-16 3/4
→1900						1200-U75-17 3/4	1200-U76-17 3/4	1200-U77-17 3/4	1200-U78-17 3/4
→2000						1200-U75-18 3/4	1200-U76-18 3/4	1200-U77-18 3/4	1200-U78-18 3/4