

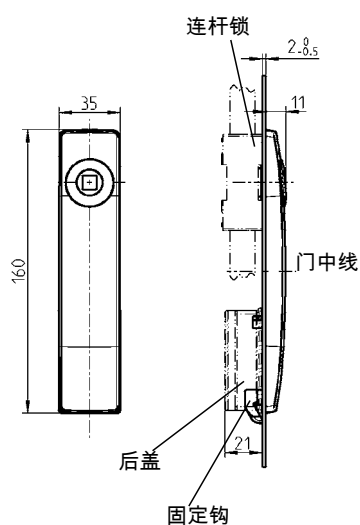
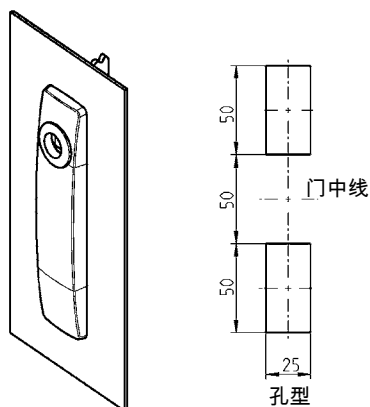


\* 定制生产可以选用PA材质

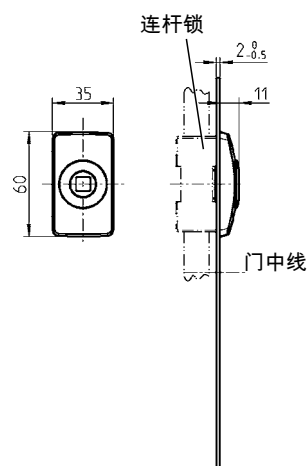
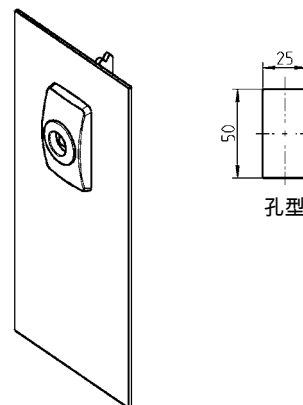
其它附件见页码

- 钥匙 12B-120
- 长连杆连杆锁 3YA-110, 3YA-120, 3YA-140
- 短连杆连杆锁 3YA-115, 3YA-160
- 锁座 3YB-120

#### 长锁面



#### 短锁面



#### 黑色PA+GF长锁面, 镀锌钢螺钉, 带密封圈

	钩式固定 IP 40	螺钉后盖 IP 65	黑色PA+GF短锁面, 镀锌钢螺钉, 带密封圈(IP65)
用于四方, 三角, 奔驰型和直槽锁芯	1221-U19	1221-U133	1221-U22
用于双翅锁芯	1221-U20	1221-U134	1221-U23
用于9mm四方轨道机车专用锁芯	1221-U19A	1221-U135	1221-U22A

#### 镀铬锌合金锁芯, 镀锌钢紧固件

6mm四方	1121-U11	3mm双翅*	1121-U16
7mm四方	1121-U12	5mm双翅*	1121-U17
8mm四方	1121-U13	8mm内四方	1121-U167
6.5mm CNOMO三角	1121-U169	2x4mm直槽	1121-U123
7mm三角	1121-U14	9mm四方轨道机车专用锁芯	1121-U72
8mm三角	1121-U15	奔驰型	1121-U18

#### 附件



运输保险片: 黑色PA+GF, 用于双翅锁芯

1121-32