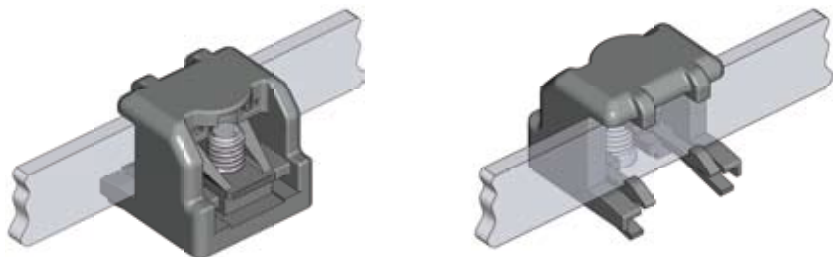


3X14mm扁连杆卡入式导向件

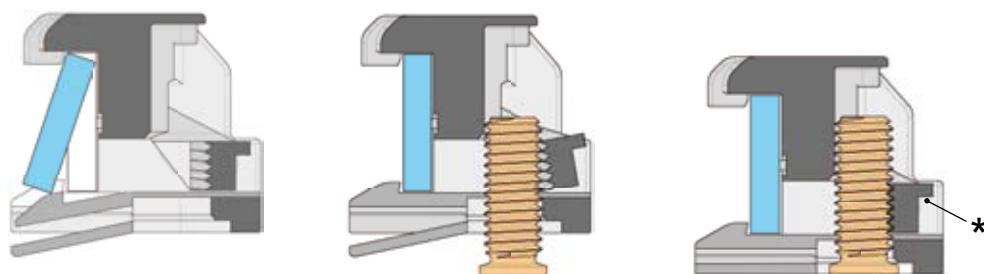
产品系列 1107 - 3000

拉出连杆所需的力： $F_{max.} = 650\text{ N}$
作用力：参考值F=非常低

此数值为螺纹表面无油污的参考值



扁连杆和焊接螺柱为透明显示



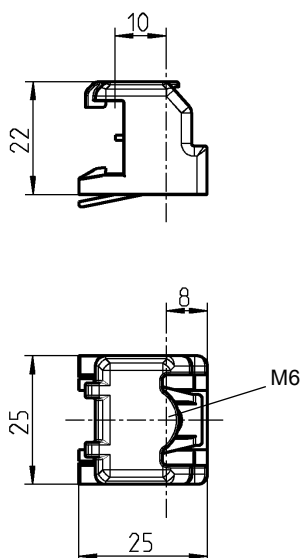
1. 将扁连杆卡入导向件

2. 导向件预先安装在焊接螺柱上

3. 预先安装导向件

* 拆卸时需要扳起卡条

+ 特点
即使焊接螺柱喷涂后，导向件同样可以卡入，并且不影响功能性



黑色PA+GF卡入式导向件，用于M6X16或M6X20焊接螺柱

1121-135

© EMKA Beschlagteile GmbH & Co. KG 2014

EMKA

目录

Beschlagteile



1 转舌锁

2 连杆锁

3 锁闭系统

其它附件见页码

产品系列 1107 ; 1317

- 连杆 3ZB-320

产品系列 1125; 1225; 1325

- 连杆 3ZA-120

至 3ZA-340

3ZB-120

至 3ZB-220

3ZB-420

(只适用于1125系列产品)

3ZB-440

(只适用于1225系列产品)

3ZB-720

产品系列 1150

- 连杆 3ZA-120

至 3ZA-340

3ZB-120

至 3ZB-220

3ZB-520

3ZB-540

产品系列 1160

- 连杆 3ZA-120

至 3ZA-420

3ZB-120

至 3ZB-220

产品系列 1180

- 连杆 3ZA-120

至 3ZA-340

3ZA-520

3ZB-120

至 3ZB-220

3ZB-620

产品系列 1190

- 连杆 3ZA-120

至 3ZA-340

产品系列 2100

- 连杆 3ZA-120

至 3ZA-340

3ZB-120

至 3ZB-220

3ZB-820

产品系列 2300

- 连杆 3ZA-620

3ZB-120

至 3ZB-220

产品系列 2400

- 连杆 3ZA-720

3ZA-820

产品系列 2600

- 连杆 3ZA-920

产品系列 3000

- 连杆 3ZA-120

至 3ZA-340

3ZB-120

至 3ZB-220

3ZC-170 01/14

(3ZB-520)