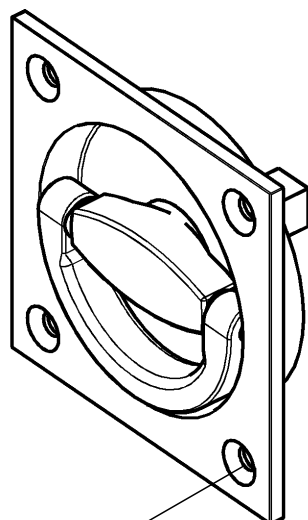


# Ringgriff-Betätigung

PROGRAMM anschweißbar



Für Senkschraube  
kleiner Kopf M4  
DIN ISO 2009,  
2010, 7046-1,  
7046-2, 7047

