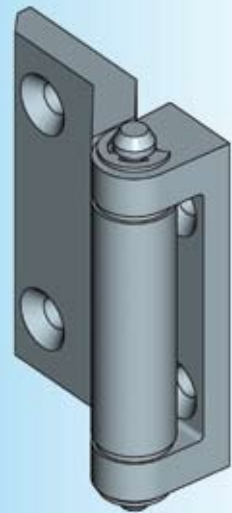
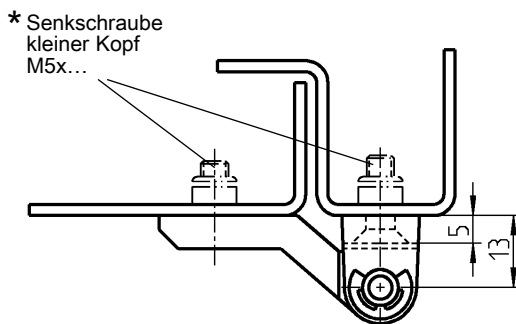
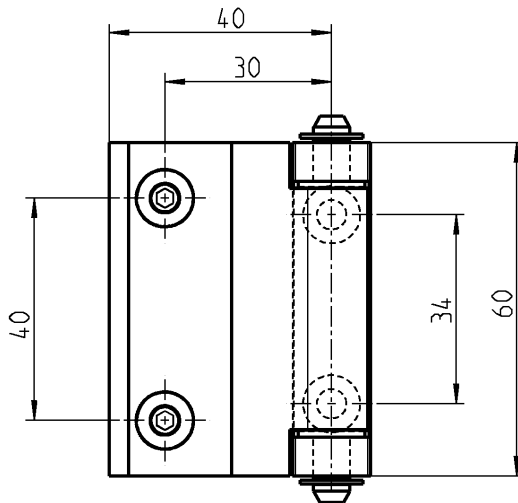
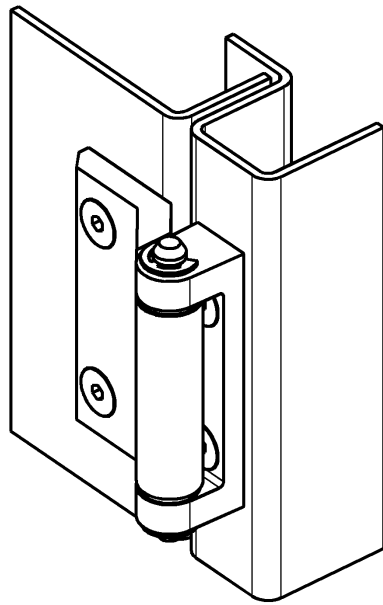


Edelstahl- 180° Anschraubscharnier PROGRAMM 1054



* nicht im Lieferumfang enthalten

kleiner Kopf = DIN ISO 2009, 2010, 7046-1, 7046-2, 7047