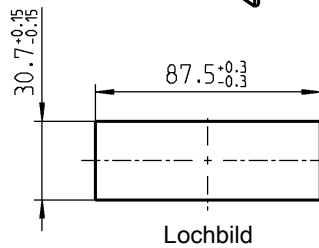
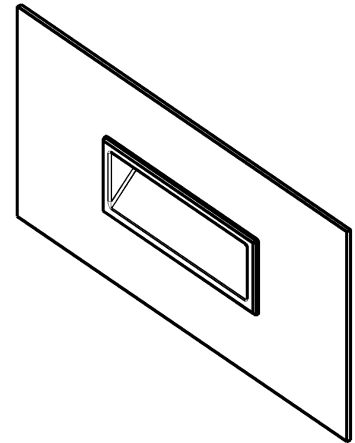
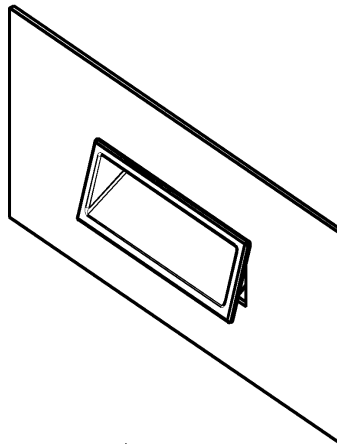


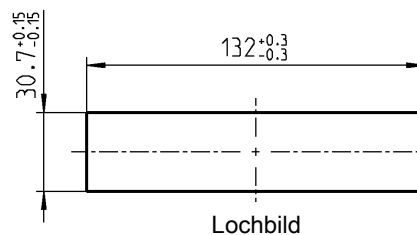
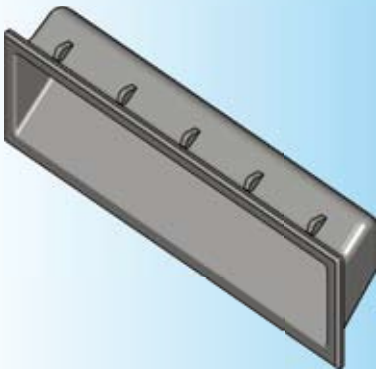
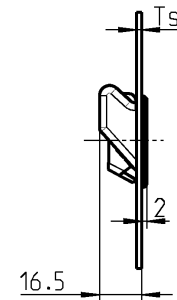
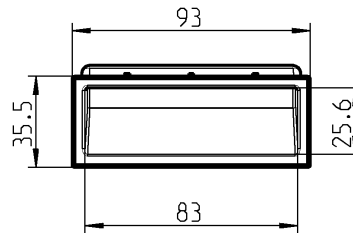


Griffmulde einstecken

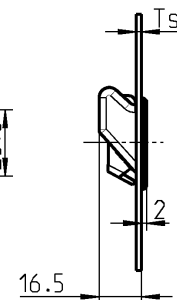
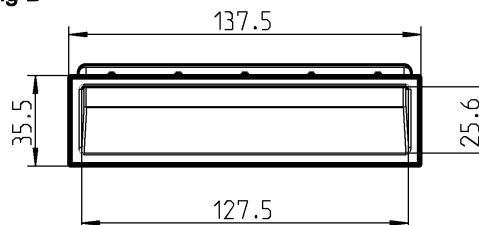
Griffmulde fertig eingebaut



Ausführung A



Ausführung B



Produktvorteile

- Kostenersparnis durch schnelle, werkzeuglose Montage
- Griffmulde rastet selbsttätig hinter dem Türblatt ein
- korrosionsbeständig aus PA6 GF30

Montage:

Die Griffmulde rastet selbsttätig mit einem Klipsarm hinter dem Türblatt ein.

Griffmulden für andere Türstärken auf Anfrage

Griffmulde Polyamid GF schwarz

	Ausführung A	Ausführung B
Ts 0,8 - 1,2 mm	1091-103-01	1091-109-01
Ts 1,2 - 1,6 mm	1091-103-02	1091-109-02
Ts 1,75 - 2,2 mm	1091-103-03	1091-109-03