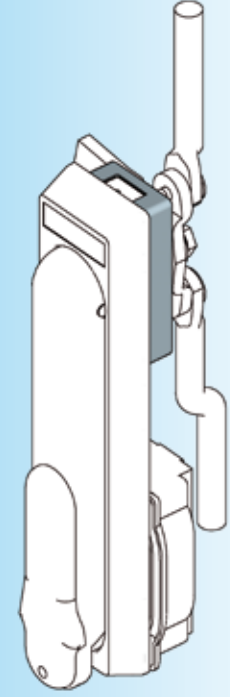
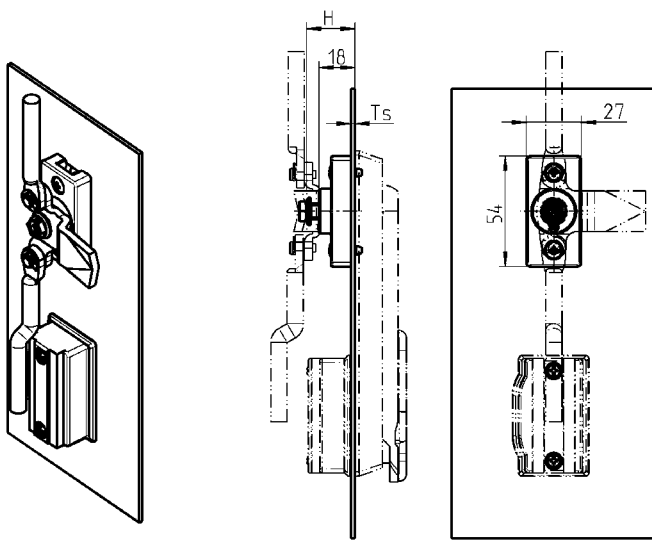
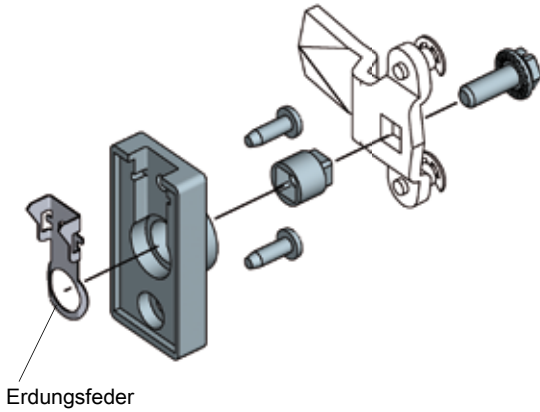


Edelstahl-Lagerbuchse, Edelstahl-Stangenführung

PROGRAMM 1121, 1125



Lagerbuchse AISI 316

für Ts 2,0 1125-81-020PH

Gesondert bestellen: Adapter AISI 316, Befestigungsmaterial Edelstahl

für Schwenkgriff 1125-U284-PH

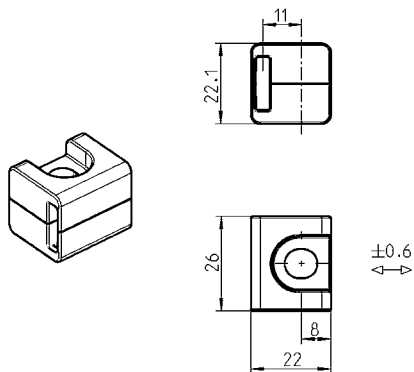
für Schlüsselschild 1125-U286-PH

Weitere Artikel siehe Katalogblatt

- Stangenantrieb 8A-790
- Stangen für Zunge 8A-360
- Anschlussstangen 8A-360
- Auflauframpe 1C-170

Programm 1125

- Schlüsselschild 8A-510
- 8A-520
- Schwenkgriff 8A-660



Stangenführung AISI 316 für Schweißbolzen oder Senkschraube M6x20

1121-U71-PH

Weitere Artikel siehe Katalogblatt

- Anschlussstangen 3ZA-120