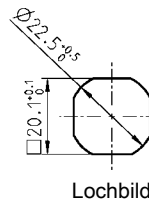
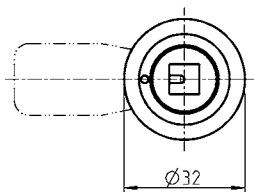
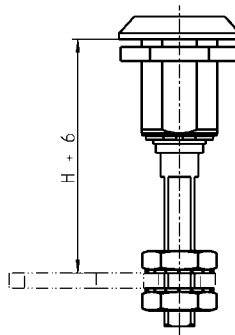
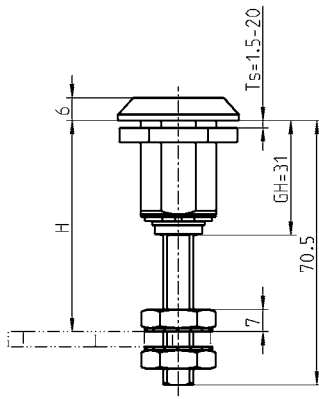
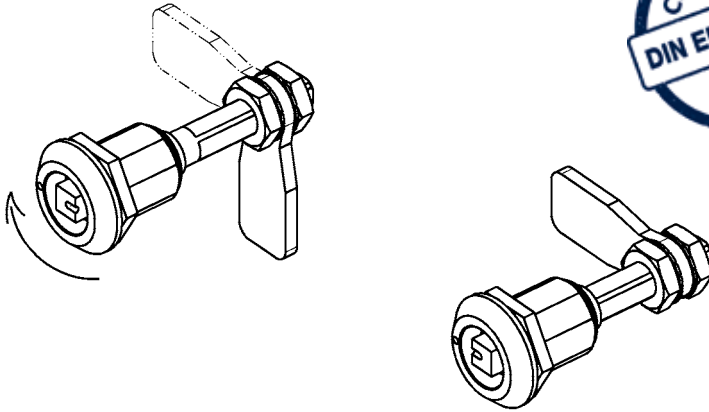


Edelstahl Dreh-Spann-Verschluss mit verstellbarer Zungenhöhe

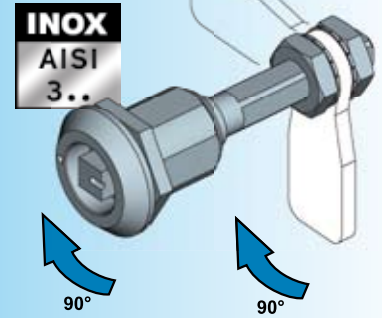
PROGRAMM 1000

Rüttel- und vibrationsicher

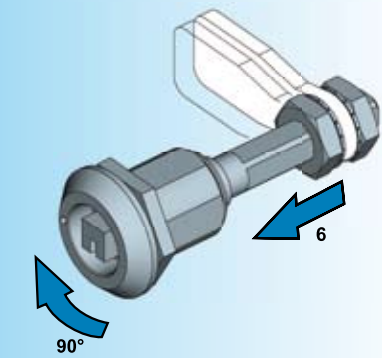
Der Dreh-Spann-Verschluss ist in sich rüttelsicher konstruiert. Abhängig von der Einbausituation und den Einsatzbedingungen sind spezifische Prüfungen erforderlich und/oder ergänzende Maßnahmen zur Befestigung notwendig.



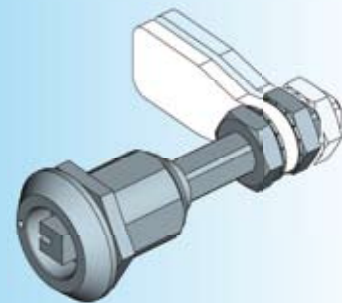
Lochbild



Offener Zustand
Durch Drehung der Betätigung um 90° erfolgt die Drehbewegung der Zunge.



Geschlossener Zustand
Durch weitere Drehung der Betätigung um 90° bewegt sich die Zunge um 6 mm in axialer Richtung.



Komprimierter Zustand
Öffnen:
Umgekehrter Bewegungsablauf

Weitere Artikel siehe Katalogblatt
– Zunge auf Anfrage
– Zubehör 1C-320
– Schlüssel 12B-120