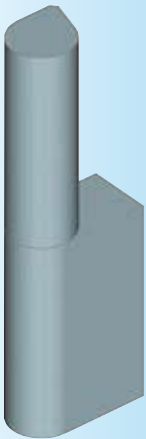
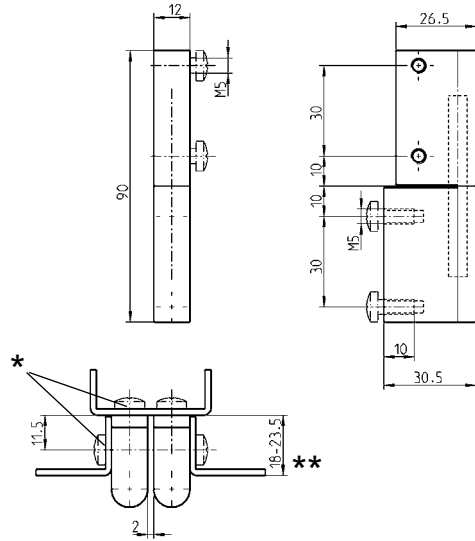
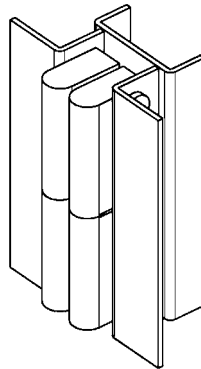




\* nicht im Lieferumfang  
enthalten



### Anschraubcharnier

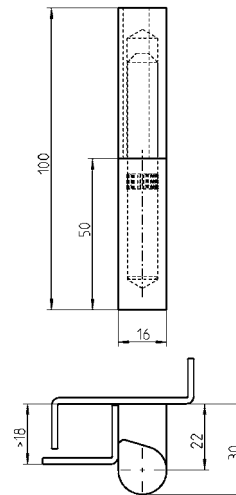
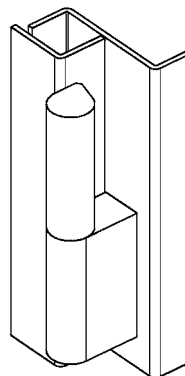


\* \*Bei 18 mm wird ein Öffnungswinkel von 180° bei Reihenschränken mit Doppeltüren erreicht.

### Anschraubcharnier GD-Zn; Stift Edelstahl

verchromt	1036-U9
schwarz gepulvert	1036-U10

### 180° Scharnier bei Reihenschränken mit Einzeltüren



### 180° Anschweißcharnier St roh

	1033-U44
--	----------